

LANZAS DE RIEGO
 IRRIGATION BRANCHES

Piton Riego Manguera Cod. G31

Irrigation Hose Nozzle Cod. G31



Cod. G31.01

Características / Features

Piton de riego fijo indicado para riego y limpiezas a chorro directo.

Piton fixed irrigation suitable for irrigation and direct stream cleanups

Materiales disponibles

Available materials

- Latón / Brass.

Embalaje / Packaging

Embolsado herméticamente para evitar su deterioro y garantizar una entrega en perfecto estado / Hermetically bagged to prevent damage and guarantee delivery in perfect condition.

Presión Max. de trabajo / (Max. Working Pressure)

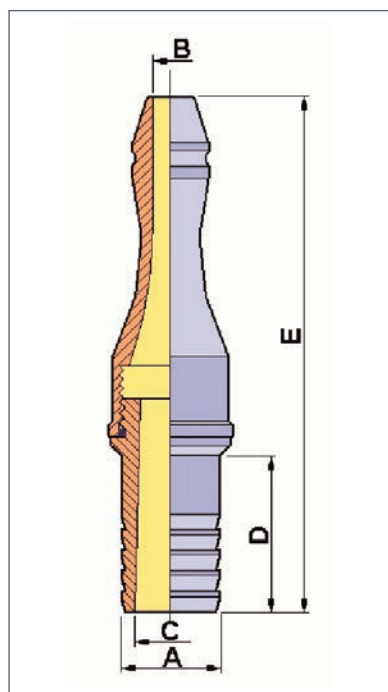
30 Bar (870 Psi)

Rango temperatura / Temperature Limits

-20°C / 180°C (-4°F / 356°F)

Dimensiones / Dimensions (mm)

| ENTRADA * INLET | B | C | D | E | - | - | - | PESO WEIGHT (gr.) |
|--------------------|-----|----|------|-----|---|---|---|-------------------------|
| 3/8" x 12 | 5.3 | 7 | 33 | 90 | - | - | - | 0.067 gr |
| 3/8" x 15 | 5.3 | 9 | 33 | 90 | - | - | - | 0.082 gr |
| 3/8" x 20 | 5.3 | 15 | 32 | 108 | - | - | - | 0.127 gr |
| 1/2" x 15 | 6.5 | 15 | 38.5 | 125 | - | - | - | 0.210 gr |
| 1/2" x 20 | 6.5 | 15 | 38.5 | 125 | - | - | - | 0.210 gr |
| 3/4" x 20 | 7.5 | 24 | 38 | 127 | - | - | - | 0.305 gr |
| 3/4" x 25 | 7.5 | 28 | 50 | 138 | - | - | - | 0.395 gr |
| 3/4" x 30 | 7.5 | 33 | 60 | 140 | - | - | - | 0.415 gr |
| 3/4" x 35 | 7.5 | 33 | 60 | 140 | - | - | - | 0.415 gr |
| 1" x 40 | 13 | 33 | 60 | 178 | - | - | - | 0.415 gr |


Componentes y materiales / Parts and Materials

| Nº / No | DESCRIPCIÓN COMPONENTE / PART DESCRIPTION | MATERIALES DISPONIBLES AVAILABLE MATERIALS |
|---------|---|---|
| 1 - | CUERPO LANZA / BRANCH BODY | LATÓN / BRASS |

Nota / Note: Metalurgica Zaes se reserva el derecho a modificar estas cotas por motivos de mejora de producto. Metalurgica Zaes keeps the right to modify this measurements for design improving purposes

Lanza Regulable Tres Efectos Cod. G39

Three Effect Regulable Nozzle Cod. G39

LANZAS DE RIEGO
IRRIGATION BRANCHES

Características / Features

Lanza regulable de riego indicada para riego y limpiezas con diferentes ángulos de chorro.

Lanza adjustable suitable for irrigation and watering with different angles of jet cleaning.

Materiales disponibles

Available materials

- Latón / Brass.

Embalaje / Packaging

Embolsado herméticamente para evitar su deterioro y garantizar una entrega en perfecto estado / Hermetically bagged to prevent damage and guarantee delivery in perfect condition.



Cod. G39.01

Presión Max. de trabajo / (Max. Working Pressure)

30 Bar (870 Psi)

Rango temperatura / Temperature Limits

-20°C / 180°C (-4°F / 356°F)

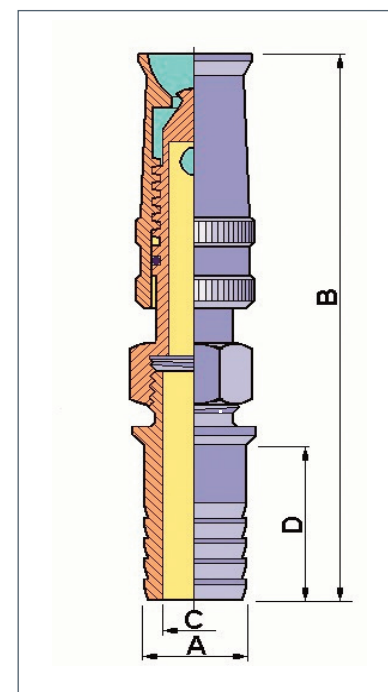
Dimensiones / Dimensions (mm)

| ENTRADA * INLET | B | C | D | - | - | - | - | PESO WEIGHT (gr.) |
|--------------------|-----|-----|----|---|---|---|---|-------------------------|
| 3/8" x 12 | 102 | 6.5 | 32 | - | - | - | - | 0.120 gr |
| 3/8" x 15 | 102 | 8 | 32 | - | - | - | - | 0.138gr |
| 3/8" x 20 | 102 | 11 | 32 | - | - | - | - | 0.151 gr |
| 1/2" x 15 | 115 | 11 | 34 | - | - | - | - | 0.266 gr |
| 1/2" x 20 | 115 | 15 | 34 | - | - | - | - | 0.273 gr |
| 1" x 40 | 190 | 34 | 60 | - | - | - | - | 0.953 gr |

Componentes y materiales / Parts and Materials

| Nº / No | DESCRIPCIÓN COMPONENTE / PART DESCRIPTION | MATERIALES DISPONIBLES AVAILABLE MATERIALS |
|---------|--|---|
| 1 - | CUERPO GIRATORIA / ROTATORY CONNECTOR BODY | LATÓN / BRASS |
| 2 - | ACCESORIOS ROSCADOS / THREADED FITTINGS | |

Nota / Note: Metalurgica Zaes se reserva el derecho a modificar estas cotas por motivos de mejora de producto. Metalurgica Zaes keeps the right to modify this measurements for design improving purposes



Acople fijo para riego entrada H y salida H rosca oficial (DIN 2999)

Cod. G64.01

Irrigation connector F inlet and F outlet, DIN 2999 threaded Cod. G64.01

**ACOPLE FIJO
CONNECTORS**

Características / Features

Codo de conexión a bocas de riego.

Irrigation elbow for hydrant connection.

Materiales disponibles

Available materials

Laton - Hierro / Brass - Iron

Embalaje / Packaging

Embolsado herméticamente para evitar su deterioro y garantizar una entrega en perfecto estado / Hermetically bagged to prevent damage and guarantee delivery in perfect condition.



Cod. G64.01

Presión Max. de trabajo / (Max. Working Pressure)

20 Bar (870 Psi)

Rango temperatura / Temperature Limits

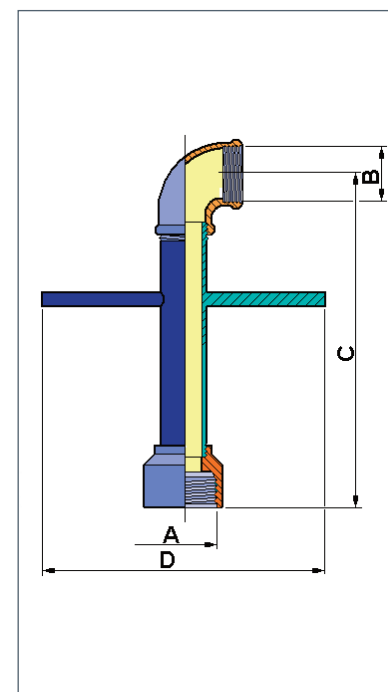
-20°C / 180°C (-4°F / 356°F)

| Dimensiones / Dimensions (mm) | | | | | | | | |
|-------------------------------|-----------------------------|-----|-----|---|---|---|---|-------------------------|
| R.ENTRADA * INLET THREAD | R.SALIDA * OUTLET THREAD | C | D | - | - | - | - | PESO WEIGHT (gr.) |
| 58.7 | 45 | 382 | 310 | - | - | - | - | 2.087 gr |

* Roscas disponibles / Available threads: BSP y NPT

| Componentes y materiales / Parts and Materials | | |
|--|--|---|
| Nº / No | DESCRIPCIÓN COMPONENTE / PART DESCRIPTION | MATERIALES DISPONIBLES AVAILABLE MATERIALS |
| 1 - | CUERPO GIRATORIA / ROTATORY CONNECTOR BODY | HIERRO / IRON |
| 2 - | ACCESORIOS ROSCADOS / THREADED FITTINGS | LATON / BRASS |

Nota / Note. Metalurgica Zaes se reserva el derecho a modificar estas cotas por motivos de mejora de producto. Metalurgica Zaes keeps the right to modify this measurements for design improving purposes



Acople fijo para riego entrada H R.O. (DIN 2999) y salida racor barcelona
Cod. G64.02

 Irrigation connector F inlet R.O. (DIN 2999) and Barcelona coupling outlet,
 Cod. G64.02


Cod. G64.02

Características / Features

Codo de conexión a bocas de riego.

Irrigation elbow for hydrant connection.

Materiales disponibles

Available materials

- Laton - Hierro / Brass - Iron

Embalaje / Packaging

 Embolsado herméticamente para evitar su deterioro y garantizar una entrega en perfecto estado
 /.Hermetically bagged to prevent damage and guarantee delivery in perfect condition.

Presión Max. de trabajo / (Max. Working Pressure)

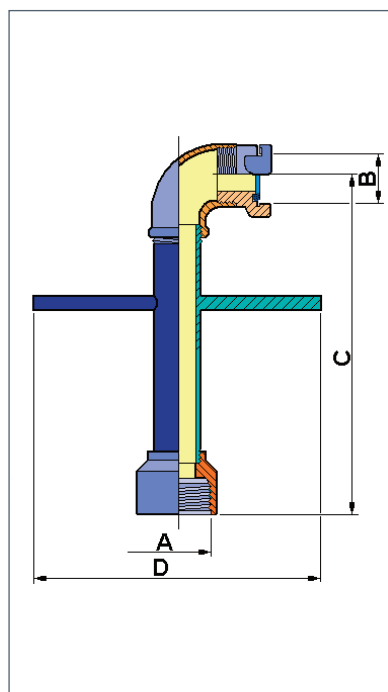
Rango temperatura / Temperature Limits

20 Bar (870 Psi)

-20°C / 180°C (-4°F / 356°F)

Dimensiones / Dimensions (mm)

| R.ENTRADA * INLET THREAD | R.SALIDA * OUTLET THREAD | C | D | - | - | - | - | PESO WEIGHT (gr.) |
|-----------------------------|-----------------------------|-----|-----|---|---|---|---|-------------------------|
| 58.7 | 45 | 382 | 310 | - | - | - | - | 2.442 gr |



* Roscas disponibles / Available threads: BSP y NPT

Componentes y materiales / Parts and Materials

| Nº / No | DESCRIPCIÓN COMPONENTE / PART DESCRIPTION | AVAILABLE MATERIALS |
|---------|--|------------------------|
| 1 - | CUERPO GIRATORIA / ROTATORY CONNECTOR BODY | HIERRO / IRON |
| 2 - | ACCESORIOS ROSCADOS / THREADED FITTINGS | LATON / BRASS |
| 3 - | RACOR BARCELONA / BARCELONA TYPE COUPLING | LATON / BRASS |
| 4 - | JUNTA ESTANQUEIDAD / SEALING GAKET | ELASTOMERO / ELASTOMER |

 Nota / Note. Metalurgica Zaes se reserva el derecho a modificar estas cotas por motivos de mejora de producto. Metalurgica Zaes
 keeps the right to modify this measurements for design improving purposes

RACORES MANGUERA
Hose connector

Racor de manguera de latón Cod. R36.01
Brass hose connector Cod. R36.01

Características / Features

Racor de manguera para conexión rosca - manguera, indicada para mangueras flexibles, tanto de baja como de alta presión.

Según requerimiento (espiga y material) se estudiaría el diseño personalizado de la pieza, lo que se consideraría fabricación especial.

Host connection for thread-stud, suitable for flexible hoses, both for high and low pressure. As required (in accordance with the stud and material),

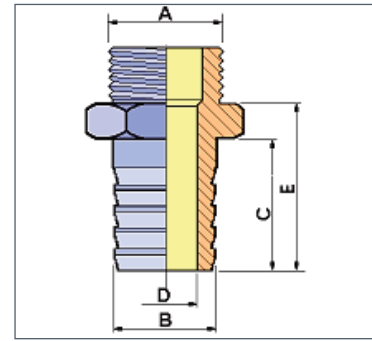
The personalised design of the piece will be studied, in which case it will be considered a special manufacture.

Embalaje / Packaging

Presentación plastificada en bolsa hermética para prevenir su deterioro.
It is supplied hermetically packaged to prevent deterioration,



Cod. R36.01



Presión Max. de trabajo / (Max. Working Pressure)

40 Bar (580 Psi)

Rango temperatura / Temperature Limits

-10°C / 200°C (14°F / 392°F)

Dimensiones / Dimensions (mm)

| R.ENTRADA * INLET THREAD | B | C | D | E | - | - | - | PESO WEIGHT (gr.) |
|-----------------------------|----|----|----|----|---|---|---|-------------------------|
| 1/8" | 10 | 28 | 7 | 33 | - | - | - | 20 gr |
| 1/4" | 8 | 28 | 5 | 33 | - | - | - | 25 gr |
| 1/4" | 10 | 28 | 6 | 33 | - | - | - | 25 gr |
| 1/4" | 12 | 26 | 7 | 34 | - | - | - | 30 gr |
| 3/8" | 8 | 29 | 5 | 36 | - | - | - | 40 gr |
| 3/8" | 10 | 28 | 6 | 35 | - | - | - | 40 gr |
| 3/8" | 12 | 30 | 8 | 36 | - | - | - | 40 gr |
| 3/8" | 15 | 29 | 10 | 35 | - | - | - | 40 gr |
| 3/8" | 20 | 29 | 14 | 36 | - | - | - | 60 gr |
| 1/2" | 8 | 28 | 4 | 36 | - | - | - | 50 gr |
| 1/2" | 10 | 30 | 6 | 36 | - | - | - | 60 gr |
| 1/2" | 12 | 28 | 6 | 36 | - | - | - | 60 gr |
| 1/2" | 15 | 30 | 10 | 36 | - | - | - | 60 gr |
| 1/2" | 20 | 30 | 12 | 36 | - | - | - | 80 gr |
| 3/4" | 15 | 36 | 9 | 43 | - | - | - | 100 gr |
| 3/4" | 20 | 39 | 14 | 47 | - | - | - | 110 gr |
| 3/4" | 25 | 37 | 18 | 43 | - | - | - | 120 gr |
| 1" | 20 | 39 | 13 | 47 | - | - | - | 180 gr |
| 1" | 25 | 41 | 18 | 48 | - | - | - | 200 gr |
| 1" | 30 | 44 | 22 | 52 | - | - | - | 200 gr |
| 1" | 35 | 42 | 26 | 50 | - | - | - | 230 gr |
| 1 1/4" | 30 | 56 | 21 | 63 | - | - | - | 300 gr |
| 1 1/4" | 40 | 53 | 30 | 60 | - | - | - | 330 gr |
| 1 1/2" | 40 | 53 | 28 | 62 | - | - | - | 450 gr |
| 1 1/2" | 45 | 54 | 34 | 62 | - | - | - | 440 gr |
| 1 1/2" | 50 | 55 | 38 | 63 | - | - | - | 550 gr |
| 2" | 50 | 59 | 40 | 68 | - | - | - | 550 gr |
| 2" | 60 | 59 | 45 | 69 | - | - | - | 830 gr |
| 2 1/2" | 60 | 65 | 47 | 74 | - | - | - | 1.080 gr |
| 2 1/2" | 65 | 65 | 55 | 74 | - | - | - | 1.180 gr |
| 2 1/2" | 70 | 65 | 55 | 74 | - | - | - | 1.280 gr |
| 3" | 65 | 73 | 54 | 83 | - | - | - | 1.320 gr |
| 3" | 70 | 73 | 54 | 83 | - | - | - | 1.550 gr |

* Roscas disponibles / Available threads: BSP

Componentes y materiales / Parts and Materials

| Nº / No | DESCRIPCIÓN COMPONENTE / PART DESCRIPTION | MATERIALES DISPONIBLES AVAILABLE MATERIALS |
|---------|---|---|
| 1 - | CUERPO / BODY | LATÓN / BRASS |

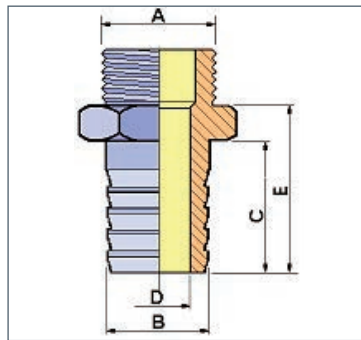
Nota / Note. Metalúrgica Zaes se reserva el derecho a modificar estas cotas por motivos de mejora de producto. *Metalúrgica Zaes keeps the right to modify this measurements for design improving purposes*

Racor de manguera de acero inoxidable Cod. R36.02
 Stainless steel hose connector Cod. R36.02

RACORES MANGUERA
 Hose connector



Cod. R36.02



Características / Features

Racor de manguera para conexión rosca - manguera, indicada para mangueras flexibles, tanto de baja como de alta presión.

Según requerimiento (espiga y material). Se estudiaría el diseño personalizado de la pieza, lo que se consideraría fabricación especial.

Construido en AISI 316, esta indicado para productos corrosivos.

Host connection for thread-stud, suitable for flexible hoses, both for high and low pressure. As required (in accordance with the stud and material),

The personalised design of the piece will be studied, in which case it will be considered a special manufacture.

Made from AISI-316, it is suitable for corrosive products.

Embalaje / Packaging

Presentación plastificada en bolsa hermética para prevenir su deterioro.
It is supplied hermetically packaged to prevent deterioration,

Presión Max. de trabajo / (Max. Working Pressure) Rango temperatura / Temperature Limits

40 Bar (580 Psi)

-10°C / 200°C (14°F / 392°F)

| Dimensiones / Dimensions (mm) | | | | | | | | |
|-------------------------------|------|----|----|----|---|---|---|-------------------------|
| R.ENTRADA * INLET THREAD | B | C | D | E | - | - | - | PESO WEIGHT (gr.) |
| 1/4" | 12,5 | 27 | 7 | 34 | - | - | - | 30 gr |
| 3/8" | 15,5 | 29 | 10 | 36 | - | - | - | 40 gr |
| 1/2" | 18,5 | 28 | 12 | 35 | - | - | - | 80 gr |
| 3/4" | 25,5 | 38 | 18 | 45 | - | - | - | 120 gr |
| 1" | 30,5 | 36 | 22 | 46 | - | - | - | 200 gr |
| 1 1/4" | 40,5 | 37 | 30 | 47 | - | - | - | 330 gr |
| 1 1/2" | 49,5 | 47 | 38 | 57 | - | - | - | 550 gr |
| 2" | 60,5 | 48 | 45 | 58 | - | - | - | 830 gr |
| 2 1/2" | 73,5 | 50 | 55 | 62 | - | - | - | 1.280 gr |
| 3" | 84,5 | 52 | 54 | 64 | - | - | - | 1.550 gr |
| 4" | 99,5 | 53 | 85 | 67 | - | - | - | 3.600 gr |

* Roscas disponibles / Available threads: BSP y NPT

| Componentes y materiales / Parts and Materials | | |
|--|---|---|
| Nº / No | DESCRIPCIÓN COMPONENTE / PART DESCRIPTION | MATERIALES DISPONIBLES AVAILABLE MATERIALS |
| 1 - | CUERPO / BODY | ACERO INOX. AISI 316 / SS AISI 316 |

Nota / Note: Metalurgica Zaes se reserva el derecho a modificar estas cotas por motivos de mejora de producto. Metalurgica Zaes keeps the right to modify this measurements for design improving purposes

