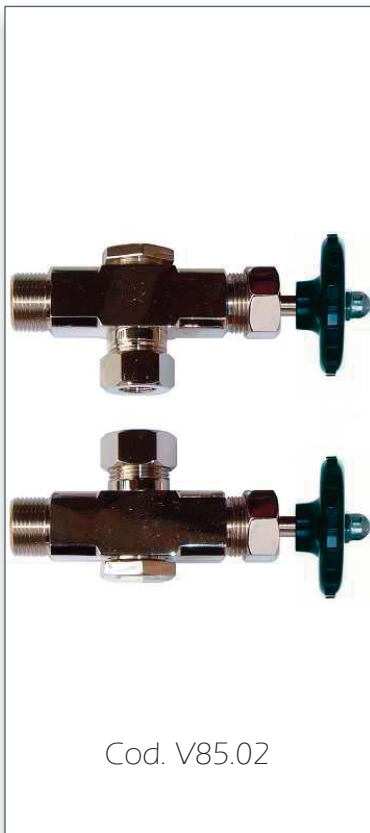


Válvulas de: Nivel, Punzón, Líquidos viscosos y Aguja  
*Valves: Needle valves, Level valves and Rubich dump*



**VÁLVULAS DE NIVEL**  
LEVEL VALVES

**Juego de nivel tipo punzón PN 40 Cod. V85.02 conexión roscada.**  
Level Needle Valve Set PN 40 Cod. V85.02 threaded connection.



Cod. V85.02

**Características / Features**

Indicado para condiciones de trabajo muy severas por su gran robustez (especialmente indicado para cajas reflectoras)

*Designed for very severe working conditions for its great strongness (specially indicated for reflecting boxes)*

Esta diseñado para el control visual del nivel de líquido en un depósito.

*It is designed for the visual control of the liquid's level into a tank.*

Incorpora grifo superior e inferior para poder cerrar y aislar el fluido y purgar con grifo inferior.

*Incorporate superior and inferior faucets for closing and isolating the fluid and purge with the inferior valve.*

Cierre de emergencia (en caso de rotura del tubo indicador).

*Emergency closing (in case the indicating tube is break down).*

Es necesario mantener los dos grifos abiertos en posición de trabajo, de no ser así falsearía la medida, ya que se crea una cámara de aire en su interior.

*It is necessary to maintain the two faucets open in working position, if not done the measure would be false, as an air bubble would be created in its interior.*

**Materiales disponibles**

Available materials

- Acero inoxidable AISI 316 / *Stainless Steel*

**Embalaje / Packaging**

Embolsado herméticamente para evitar su deterioro y garantizar una entrega en perfecto estado / It is supplied hermetically packaged, to prevent from any deterioration and to guarantee the delivery in a perfect state.

**Presión Max. de trabajo / (Max. Working Pressure)**

**Rango temperatura / Temperature Limits**

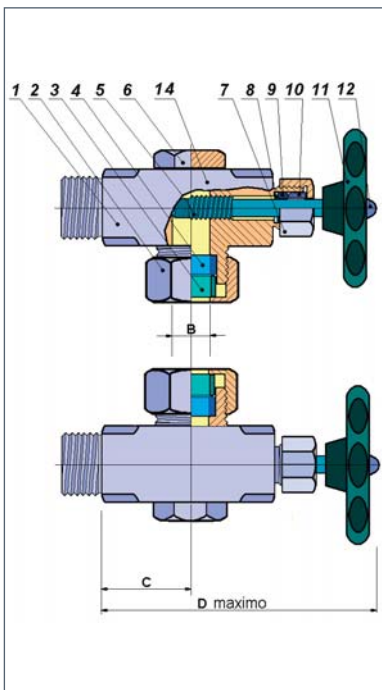
**32 Bar (464 Psi)**

**-10°C / 250°C (14°F / 482°F)**

*Nota / Note.* La presión máxima real está siempre determinada por el tubo de nivel utilizado (borosilicatos, metacrilato, etc.). *Real maximum pressure is always determined by level what the level tube can support (borosilicate, metacrilate, etc.).*

**Dimensiones / Dimensions (mm)**

RENTADA * INLET THREAD	B	C	D	-	-	-	-	PESO WEIGHT (gr.)
3/8"	13	70	175	-	-	-	-	1.700 gr
1/2"	13 y/ & 16	70	175	-	-	-	-	1.750 gr



\* Roscas disponibles / Available threads: BSP

**Componentes y materiales / Parts and Materials**

Nº / No	DESCRIPCIÓN COMPONENTE / PART DESCRIPTION	MATERIALES DISPONIBLES AVAILABLE MATERIALS
1 -	CUERPO / BODY (2)	INOX. AISI316 / SS AISI 316
2 -	TUERCA DE PRENSA / PRESS NUT (2)	INOX. AISI316 / SS AISI 316
3 -	CASQUILLO DE PRENSA / PRESS SOCKET (2)	INOX. AISI316 / SS AISI 316
4 -	ANILLO PRENSA / PRESS RING (2)	ELASTOMERO / ELASTOMERIC
5 -	EJE CIERRE / CLOSING AXLE (2)	INOX. AISI316 / SS AISI 316
6 -	TAPÓN / CAP (2)	INOX. AISI316 / SS AISI 316
7 -	TUERCA PRENSA ESTOPA / PRESS NUT TOW (2)	INOX. AISI316 / SS AISI 316
8 -	ARANDELA ESTOPADA / TOWED SOCKED- PAN (2)	INOX. AISI316 / SS AISI 316
9 -	JUNTA CIERRE / CLOSING JOINT (2)	ELASTOMERO / ELASTOMERIC
10 -	CASQUILLO JUNTA CIERRE / CLOSING JOINT SOCKET (2)	INOX. AISI316 / SS AISI 316
11 -	VOLANTE / HANDWHEEL (2)	BAKELITA / BAKELITE
12 -	TUERCA VOLANTE / WHEEL NUT (2)	INOX AISI 316
13 -	GRIFO DE PURGA (OPCIONAL) / OPTIONAL PURGE FAUCET	INOX. AISI316 / SS AISI 316
14 -	ACABADOS / FINISHES	PULIDO / POLISHED

*Nota / Note.* Metalurgica Zaes se reserva el derecho a modificar estas cotas por motivos de mejora de producto. *Metalurgica Zaes keeps the right to modify this measurements for design improving purposes*

**Juego de nivel tipo punzón PN 40 Cod. V86.02 Conexión embreada.**  
**Level Needle Valves Set PN 40 Cod. V86.02 flanged connection**

**VÁLVULAS DE NIVEL**  
**LEVEL VALVES**

**Características / Features**

Indicado para condiciones de trabajo muy severas por su gran robustez (especialmente indicado para cajas reflectoras)

*Designed for very severe working conditions for its great strongness (specially indicated for reflecting boxes)*

Esta diseñado para el control visual del nivel de líquido en un depósito.

*It is designed for the visual control of the liquid's level into a tank.*

Incorpora grifo superior e inferior para poder cerrar y aislar el fluido y purgar con grifo inferior.

*Incorporate superior and inferior faucets for closing and isolating the fluid and purge with the inferior valve.*

Cierre de emergencia (en caso de rotura del tubo indicador).

*Emergency closing (in case the indicating tube is break down).*

Es necesario mantener los dos grifos abiertos en posición de trabajo, de no ser así falsearía la medida, ya que se crea una cámara de aire en su interior.

*It is necessary to maintain the two faucets open in working position, if not done the measure would be false, as an air bubble would be created in its interior.*

**Materiales disponibles**

**Available materials**

- Acero inoxidable / Stainless steel

**Embalaje / Packaging**

Embolsado herméticamente para evitar su deterioro y garantizar una entrega en perfecto estado / It is supplied hermetically packaged, to prevent from any deterioration and to guarantee the delivery in a perfect state.



Cod. V86.02

**Presión Max. de trabajo / (Max. Working Pressure)**

**Rango temperatura / Temperature Limits**

**32 Bar (464 Psi)**

**-10°C / 250°C (14°F / 482°F)**

**Nota / Note:** La presión máxima real está siempre determinada por el tubo de nivel utilizado (borosilicato, metacrilato, etc.). *Real maximum pressure is always determined by level what the level tube can support (borosilicate, metacrilato, etc.).*

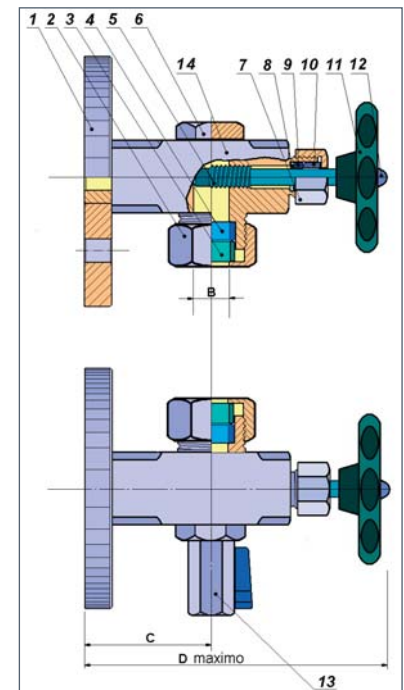
**Dimensiones / Dimensions (mm)**

BRIDA/ENTRADA INLET FLANGE	B	C	D	-	-	-	-	PESO WEIGHT (gr.)
1/2" Ø 95	13, y/6 16	85	190	-	-	-	-	2.414 gr

**Componentes y materiales / Parts and Materials**

Nº / No	DESCRIPCIÓN COMPONENTE / PART DESCRIPTION	MATERIALES DISPONIBLES AVAILABLE MATERIALS
1 -	CUERPO / BODY (2)	INOX. AISI 316 / STAINLESS STEEL AISI 316
2 -	TUERCA DE PRENSA / PRESS NUT (2)	INOX. AISI 316 / STAINLESS STEEL AISI 316
3 -	CASQUILLO DE PRENSA / PRESS SOCKET (2)	INOX. AISI 316 / STAINLESS STEEL AISI 316
4 -	ANILLO PRENSA / PRESS RING (2)	ELASTOMERO / ELASTOMERIC
5 -	EJE CIERRE / CLOSING AXLE (2)	INOX. AISI 316 / STAINLESS STEEL AISI 316
6 -	TAPÓN / CAP (2)	INOX. AISI 316 / STAINLESS STEEL AISI 316
7 -	TUERCA PRENSA ESTOPA / PRESS NUT TOW (2)	INOX. AISI 316 / STAINLESS STEEL AISI 316
8 -	ARANDELA / WASHER (2)	INOX. AISI 316 / STAINLESS STEEL AISI 316
9 -	JUNTA CIERRE / CLOSING JOINT (2)	ELASTOMERO / ELASTOMERIC
10 -	CASQUILLO JUNTA CIERRE / CLOSING JOINT SOCKET (2)	INOX. AISI 316 / STAINLESS STEEL AISI 316
11 -	VOLANTE / HANDWHEEL (2)	BAKELITA / BAKELITE
12 -	TUERCA VOLANTE / WHEEL NUT (2)	INOX AISI 316
13 -	GRIFO DE PURGA (OPCIONAL) / OPTIONAL PURGE FAUCET	INOX. AISI 316 / STAINLESS STEEL AISI 316
14 -	ACABADOS / FINISHES	PULIDO / POLISHED

**Nota / Note:** Metalurgica Zaes se reserva el derecho a modificar estas cotas por motivos de mejora de producto. *Metalurgica Zaes keeps the right to modify this measurements for design improving purposes*



**VALVULA PARA LIQUIDOS VISCOSOS**  
**RUBBICH DUMP VALVE**

**Valvula para líquidos viscosos Cod. V94.01**  
**Rubbish dump valve Cod. V94.01**



Cod. V94.01

**Características / Features**

La valvula de líquidos viscosos esta diseñada para vaciado de recipientes que contengan líquidos espesos o con partículas de tamaño considerable, sin afectar al cierre del mismo.

Tiene paso total y cierre por tapa deslizante, con resorte de presión y grasa, para garantizar el cierre.

Este sistema garantiza que una vez cerrado no queda goteo.

**Materiales disponibles**  
**Available materials**

- Latón / Brass

*The rubbish dump tap is made to emptying a container with thick liquid or considerable sized particles, without affecting its closure.*

*It has a total passage and closes with a sliding cap. It has also a pressure spring with grease to guarantee the closure.*

*This system guarantees any dripping when the tap is closed.*

**Embalaje / Packaging**

Embolsado herméticamente para evitar su deterioro y garantizar una entrega en perfecto estado / It is supplied hermetically packaged, to prevent from any deterioration and to guarantee the delivery in a perfect state.

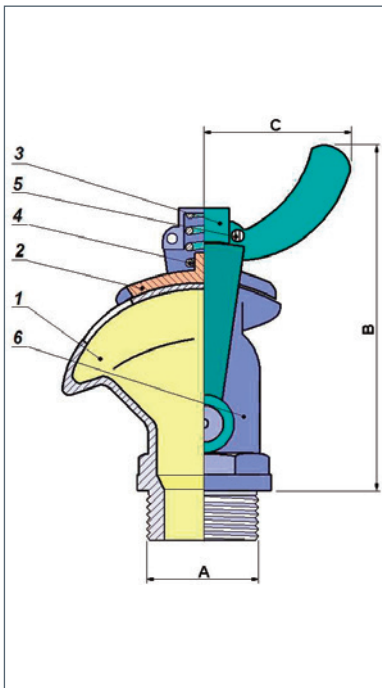
**Rango temperatura / Temperature Limits**

**-10°C / 150°C (14°F / 302°F)**

**Dimensiones / Dimensions (mm)**

RENTRADA * INLET THREAD	B	C	-	-	-	-	-	PESO WEIGHT (gr.)
3/4"	160	55	-	-	-	-	-	684 gr
1"	160	60	-	-	-	-	-	876 gr
1 1/4"	160	60	-	-	-	-	-	1.100 gr
1 1/2"	165	65	-	-	-	-	-	1.322 gr
2"	165	65	-	-	-	-	-	1.662 gr

\* Roscas disponibles / Available threads: BSP



**Componentes y materiales / Parts and Materials**

Nº / No	DESCRIPCIÓN COMPONENTE / PART DESCRIPTION	MATERIALES DISPONIBLES AVAILABLE MATERIALS
1 -	CUERPO / BODY	LATON CB 753 S / BRASS CB 753 S
2 -	TAPA DE CIERRE / CLOSURE TAP	LATON CB 753 S / BRASS CB 753 S
3 -	PALANCA / LEVER	ACERO / STEEL
4 -	RESORTE / SPRING	ACERO CARBONO / CARBON STEEL
7 -	TORNILLO PALANCA / LEVER SCREW	ACERO / STEEL
14 -	ACABADOS / FINISHES	NATURAL / NATURAL

**Nota / Note.** Metalurgia Zaes se reserva el derecho a modificar estas cotas por motivos de mejora de producto. Metalurgia Zaes keeps the right to modify this measurements for design improving purposes

**Válvula de punzón en latón Cod. V93.01 con conexiones M x H**  
 Needle valves in brass Cod. V93.01 with M x F connections

**VALVULAS DE PUNZÓN**  
**NEEDLE VALVE**

**Características / Features**

Válvula especialmente diseñado para conectar en la rosca hembra el manómetro y la macho a proceso, con tetón especial para junta de cierre. no es necesario poner ningún tipo de estopada, PTFE etc., que podrían introducirse en su interior obstruyendo el paso del fluido y produciendo importantes daños en la intalacion.

Valve specially designed to connect the gauge to one end and the other end to the process, with special housing for the seal. It is not necessary to use any type of hemp or PTFE, etc, which can become introduced in the interior, blocking the passage of the fluid and producing significant damage in the installation.

El sistema de cierre a punzón nos garantiza que se reduce el golpe de ariete abriendo y cerrando con regulación.

The punch sealing system guarantees that the ram contact is reduced, opening and sealing in a regulated manner.

Dispone de un segundo volante que tiene doble función

There is a second wheel with dual function.

1. - si cerramos el volante que da paso al manómetro, con el otro podremos purgar la presión del manómetro sin perder presión en la línea.
2. - siguiendo el mismo proceso podemos acoplar un manómetro con plato de calibración para comprobar el correcto funcionamiento del manómetro sin parar la instalación.\*\*\*

- 1 - If we shut off the wheel which gives access to the gauge we can use the other one to discharge the gauge pressure without losing pressure in the line.
- 2 - Following the same process, we can attach a gauge with a calibration plate to check the correct operation of the gauge without stopping the installation.

\*\*\* Nota / Note. Es peligroso actuar los volantes sin conocer las precauciones a tomar. It is important to follow the handling instructions.

**Materiales disponibles**  
 Available materials

- Latón / Brass

**Embalaje / Packaging**

Embolsado individualmente para evitar su deterioro y garantizar una entrega en perfecto estado / Individually bagged to prevent damage and guarantee delivery in perfect condition.



Cod. V93.01

**Presión Max. de trabajo / (Max. Working Pressure)**

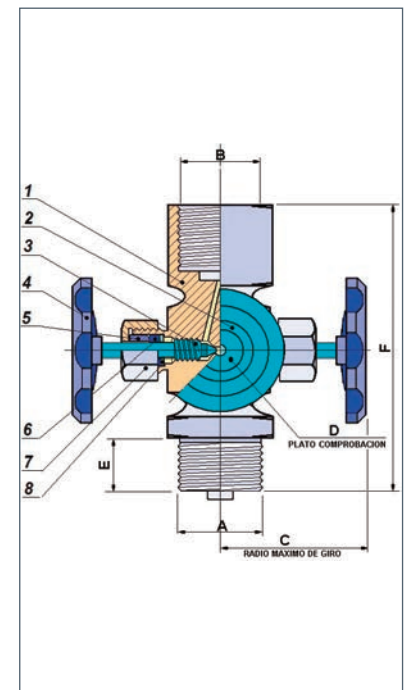
**Rango temperatura / Temperature Limits**

**60 Bar (870 Psi)**

**-20°C / 180°C (-4°F / 356°F)**

Dimensiones / Dimensions (mm)								
RENTADA INLET THREAD	R.SALIDA OUTLET THREAD	C	D	E	F (Fx M)	-	PESO WEIGHT (gr.)	
1/2"	1/2"	60	40	16	88	-	520 gr	

Componentes y materiales / Parts and Materials		
Nº / No	DESCRIPCIÓN COMPONENTE / PART DESCRIPTION	MATERIALES DISPONIBLES AVAILABLE MATERIALS
1-	CUERPO / BODY	LATON LAMINADO / LAMINATED BRASS
2-	PLATINA / CHECK PLATE	LATON LAMINADO / LAMINATED BRASS
3-	EJE ARBOL / AXLE TREE (2)	LATON LAMINADO / LAMINATED BRASS
4-	VOLANTE / WHEEL (2)	PLASTICO / PLASTIC
5-	ARANDELA / WASHER (2)	LATON LAMINADO / LAMINATED BRASS
6-	TORICA CIERRE / O-RING SEAL (2)	FPM
7-	TUERCA PRENSA / PRESS NUT (2)	LATON LAMINADO / LAMINATED BRASS
8-	ARANDELA INFIOR PRENSA / LOWER PRESS WASHER (2)	LATON LAMINADO / LAMINATED BRASS
9-	TUERCA VOLANTE / WHELL NUT (2)	LATON LAMINADO / LAMINATED BRASS



Nota / Note: Metalurgica Zaes se reserva el derecho a modificar estas cotas por motivos de mejora de producto. Metalurgica Zaes keeps the right to modify this measurements for design improving purposes

**Válvulas de punzón en acero inoxidable Cod. V93.02 con conexiones M x H**  
*Needle valves in stainless steel Cod. V93.02 with M x F connections*

**VALVULAS DE PUNZÓN**  
**NEEDLE VALVE**

**Características / Features**

Válvula especialmente diseñado para conectar en la rosca hembra el manómetro y la macho a proceso, con tetón especial para junta de cierre. no es necesario poner ningún tipo de estopada, PTFE etc., que podrían introducirse en su interior obstruyendo el paso del fluido y produciendo importantes daños en la intalacion.

*Valve specially designed to connect the gauge to one end and the other end to the process, with special housing for the seal. It is not necessary to use any type of hemp or PTFE, etc, which can become introduced in the interior, blocking the passage of the fluid and producing significant damage in the installation.*

El sistema de cierre a punzón nos garantiza que se reduce el golpe de ariete abriendo y cerrando con regulación.

*The punch sealing system guarantees that the ram contact is reduced, opening and sealing in a regulated manner.*

Dispone de un segundo volante que tiene doble función

*There is a second wheel with dual function.*

1. - si cerramos el volante que da paso al manómetro, con el otro podremos purgar la presión del manómetro sin perder presión en la línea.
2. - siguiendo el mismo proceso podemos acoplar un manómetro con plato de calibración para comprobar el correcto funcionamiento del manómetro sin parar la instalación.\*\*\*

- 1 - If we shut off the wheel which gives access to the gauge we can use the other one to discharge the gauge pressure without losing pressure in the line.
- 2 - Following the same process, we can attach a gauge with a calibration plate to check the correct operation of the gauge without stopping the installation.

\*\*\* Nota / Note. Es peligroso actuar los volantes sin conocer las precauciones a tomar. It is important to follow the handling instructions.

**Materiales disponibles**  
*Available materials*

- Acero inoxidable AISI 316 / *Stainless Steel / Apropriado para productos corrosivos / Suitable for corrosive products*

**Embalaje / Packaging**

Embolsado individualmente para evitar su deterioro y garantizar una entrega en perfecto estado / *Individually bagged to prevent damage and guarantee delivery in perfect condition.*



**Presión Max. de trabajo / (Max. Working Pressure)**

**Rango temperatura / Temperature Limits**

**60 Bar (870 Psi)**

**-20°C / 180°C (-4°F / 356°F)**

**Dimensiones / Dimensions (mm)**

RENTADA INLET THREAD	R.SALIDA OUTLET THREAD	C	D	E	F (Fx M)	-	PESO WEIGHT (gr.)
1/2"	1/2"	60	40	16	88	-	520 gr

\* Roscas disponibles / Available threads: BSP

**Componentes y materiales / Parts and Materials**

Nº / No	DESCRIPCIÓN COMPONENTE / PART DESCRIPTION	MATERIALES DISPONIBLES AVAILABLE MATERIALS
1-	CUERPO / BODY	INOX AISI316 / STAINLESS STEEL AISI 316
2-	PLATINA / CHECK PLATE	INOX AISI316 / STAINLESS STEEL AISI 316
3-	EJE ARBOL / AXLE TREE (2)	INOX AISI316 / STAINLESS STEEL AISI 316
4-	VOLANTE / WHEEL (2)	BAQUELITA
5-	ARANDELA / WASHER (2)	INOX AISI316 / STAINLESS STEEL AISI 316
6-	TORICA CIERRE / O-RING SEAL (2)	FPM
7-	TUERCA PRENSA / PRESS NUT (2)	INOX AISI316 / STAINLESS STEEL AISI 316
8-	ARANDELA INFIOR PRENSA / LOWER PRESS WASHER (2)	INOX AISI316 / STAINLESS STEEL AISI 316
9-	TUERCA VOLANTE / WHELL NUT (2)	INOX AISI316 / STAINLESS STEEL AISI 316

Nota / Note: Metalurgica Zaes se reserva el derecho a modificar estas cotas por motivos de mejora de producto. Metalurgica Zaes keeps the right to modify this measurements for design improving purposes

