

Acople fijo para riego entrada H R.O. (DIN 2999) y salida racor barcelona
Cod. G64.02

Irrigation connector F inlet R.O. (DIN 2999) and Barcelona coupling outlet,
Cod. G64.02



Cod. G64.02

Características / Features

Codo de conexión a bocas de riego.

Irrigation elbow for hydrant connection.

Materiales disponibles

Available materials

- Laton - Hierro / Brass - Iron

Embalaje / Packaging

Embolsado herméticamente para evitar su deterioro y garantizar una entrega en perfecto estado / Hermetically bagged to prevent damage and guarantee delivery in perfect condition.

Presión Max. de trabajo / (Max. Working Pressure)

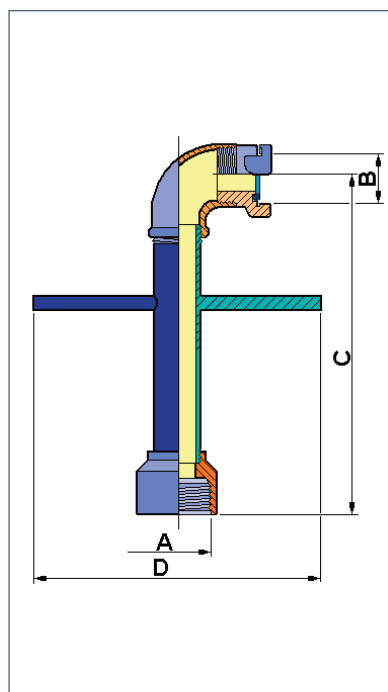
Rango temperatura / Temperature Limits

20 Bar (870 Psi)

-20°C / 180°C (-4°F / 356°F)

Dimensiones / Dimensions (mm)

R.ENTRADA * INLET THREAD	R.SALIDA * OUTLET THREAD	C	D	-	-	-	-	PESO WEIGHT (gr.)
58.7	45	382	310	-	-	-	-	2.442 gr



* Roscas disponibles / Available threads: BSP y NPT

Componentes y materiales / Parts and Materials

Nº / No	DESCRIPCIÓN COMPONENTE / PART DESCRIPTION	AVAILABLE MATERIALS
1 -	CUERPO GIRATORIA / ROTATORY CONNECTOR BODY	HIERRO / IRON
2 -	ACCESORIOS ROSCADOS / THREADED FITTINGS	LATON / BRASS
3 -	RACOR BARCELONA / BARCELONA TYPE COUPLING	LATON / BRASS
4 -	JUNTA ESTANQUEIDAD / SEALING GAKET	ELASTOMERO / ELASTOMER

Nota / Note. Metalurgica Zaes se reserva el derecho a modificar estas cotas por motivos de mejora de producto. Metalurgica Zaes keeps the right to modify this measurements for design improving purposes