

VÁLVULAS DE FLOTADOR
FLOAT VALVES

Válvula de flotador en latón Cod. 80.02 varilla roscada con boya roscada Cod. 82.01

Brass float valve Cod. 80.02 threaded end bar with brass float Cod. 82.01

Características / Features

Válvula de flotador industrial con cuerpo fabricado en fundición de latón.

Obturador guiado con cierre de elastomero,

Válvula es de paso total con cierre progresivo.

Destinadas al control de nivel en tanques de agua y otros fluidos.

Industrial float valve with die casted body in brass or bronze.

Guided shutter with rubber seal (elastomeric type).

Full port pass and progressive closure.

Suitable for water tank level control and other liquids.

Level double regulation system.

Asientos disponibles

Available Seats

- Elastomero / Elastomeric rubber

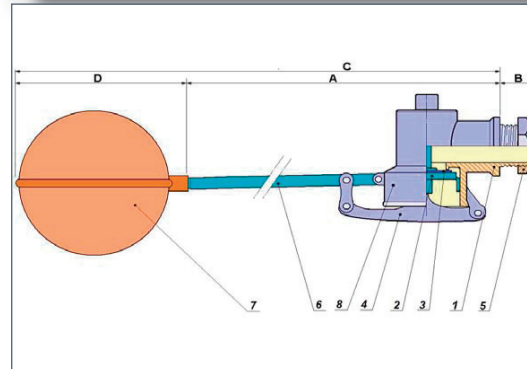
Embalaje / Packaging

Presentación plastificada en bolsa hermética para prevenir su deterioro.

It is supplied hermetically packaged to prevent deterioration,



Cod. V80.02



Presión Max. de trabajo
Max. Working Pressure

10 Bar (145 Psi)

Temperatura Max.
Max. Temperature

50°C (122°F)

Dimensiones / Dimensions (mm)								
R.ENTRADA * INLET THREAD	CONEXION BOYA BAR CONNECTION (D)	A	B	-	-	-	-	PESO WEIGHT (gr.)
1"	M-9	497	42	-	-	-	-	1.760 gr
1 1/4"	M-9	505	45	-	-	-	-	2.140 gr
1 1/2"	M-9	439	45	-	-	-	-	2.330 gr

* Roscas disponibles / Available threads: BSP

Componentes y materiales / Parts and Materials		
Nº / No	DESCRIPCIÓN COMPONENTE / PART DESCRIPTION	MATERIALES DISPONIBLES AVAILABLE MATERIALS
1 -	CUERPO DE VÁLVULA / VALVE BODY	LATÓN / BRASS
2 -	OBTURADOR / SHUTTER	LATÓN / BRASS
3 -	CIERRE / SEAL	ELASTOMERO / RUBBER
4 -	MECANISMO ARTICULADO / ARTICULATED MECHANISM	LATÓN / BRASS
5 -	TUERCA DE APRIETE / SEALING NUT	LATÓN / BRASS
6 -	VARILLA CON FINAL ROSCADO / THREADED END BAR	LATÓN / BRASS
7 -	BOYA ESFERICA ROSCADA / THREADED END FLOAT	LATÓN / BRASS

Nota / Note. Metalurgica Zaes se reserva el derecho a modificar estas cotas por motivos de mejora de producto. Metalurgica Zaes keeps the right to modify this measurements for design improving purposes

VÁLVULAS DE FLOTADOR
FLOAT VALVES
Capacidades de descarga Cod. V80 y V81.
Discharge capacities Cod. V80 & V81.

Inlet Pres. (barg)	AGUA / Water CAUDALES / Capacities [l/min]								
	1/2"	3/4"	1"	1 1/4"	1 1/2"	2"	2 1/2"	3"	4"
1	12	17	19	23	24.5	35	44	50	65
2	26	35	38	49	57	72.5	96	120	157
3	39	53	58	73	85	107	142	174	226
4	50	68.5	77	98.5	119	150	196	232	313
5	62	88	96	123	149	191	249	302	375
6	78	106	116	148	182	222	296	365	456
7	91	123	136	173	211	260	343	423	514
8	104	141	154	197	241	303	399	486	583
9	115	156	174	222	271	340	447	535	620
10	120	167	187	238	292	360	470	560	678
11	132	180	206	265	319	400	522	616	731
12	146	194	223	289	345	433	564	662	784
13	158	207	240	312	370	467	607	708	837
14	170	220	258	336	396	501	650	754	890
15	180	233	275	359	422	535	693	800	943
16	197	246	293	383	448	568	736	846	996

Nota / Note: Las unidades utilizadas en esta tabla son las siguientes: / Units used for this table as follows:

QN (l/h) de agua en condiciones normales / water flow environmental conditions

(P=1 • 105 Pa, T=20°C) P (bar)