

VÁLVULAS DE FLOTADOR
FLOAT VALVES

Válvula de flotador en acero inoxidable Cod. V80.06 varilla roscada, con o sin boya roscada Cod. V82.02

Stainless Steel float valve Cod. V80.04 threaded end bar, with or without stainless steel float Cod. V82.02

Características / Features

Válvula de flotador industrial con cuerpo fabricado en fundición de acero inoxidable AISI 316

Obturador basculante tipo clapeta con cierre de elastomero.

Válvula es de paso total con cierre progresivo.

Destinadas al control de nivel en tanques de agua y otros fluidos.

Barra de flotador desmontable.

Industrial float valve with die casted body in Stainless Steel AISI 316.

Swing clapper shutter with rubber seal (elastomeric type).

Full port pass and progressive closure.

Suitable for water tank level control and other liquids.

Dismountable float bar

Asientos disponibles

Available Seats

- Silicona / Silicone

- FPM / FPM

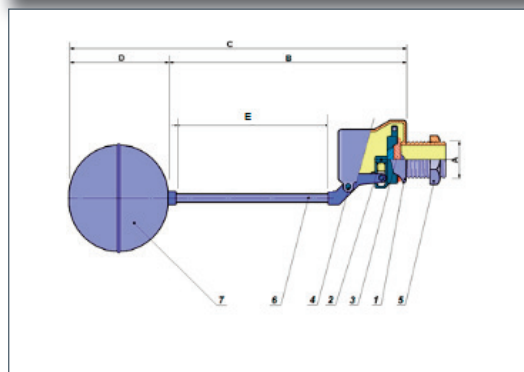
Embalaje / Packaging

Presentación plastificada en bolsa hermética para prevenir su deterioro.

It is supplied hermetically packaged to prevent deterioration.



Cod. V80.06



Presión Max. de trabajo
Max. Working Pressure

10 Bar (145 Psi)

Rango de temperatura
Temperature limits

-50°C / 120°C (-58°F / 248°F)

Dimensiones / Dimensions (mm)

R.ENTRADA * INLET THREAD	CONEXION BOYA BAR CONNECTION	A	B	C	D	E	-	PESO WEIGHT (gr.)
1/2"	M-8	1/2"	295	420	125	250	-	800 gr
3/4"	M-8	3/4"	295	420	125	340	-	1000 gr
1"	M-8	1"	405	565	160	330	-	1.300 gr
1 1/4"	M-8	1 1/4"	405	565	160	330	-	1.400 gr
1 1/2"	M-12	1 1/2"	415	615	250	410	-	3.900 gr
2"	M-12	2"	515	715	250	510	-	4.300 gr

* Roscas disponibles / Available threads: BSP y NPT

Componentes y materiales / Parts and Materials

Nº / No	DESCRIPCIÓN COMPONENTE / PART DESCRIPTION	MATERIALES DISPONIBLES AVAILABLE MATERIALS
1 -	CUERPO DE VÁLVULA / VALVE BODY	AISI 316
2 -	OBTURADOR / SHUTTER	AISI 316
3 -	CIERRE / SEAL	SILICONA - FPM / SILICONE - FPM
4 -	MECANISMO ARTICULADO / ARTICULATED MECHANISM	AISI 316
5 -	TUERCA DE APRIETE / SEALING NUT	AISI 316
6 -	VARILLA CON FINAL ROSCADO / THREADED END BAR	AISI 316

Nota / Note. Metalurgica Zaes se reserva el derecho a modificar estas cotas por motivos de mejora de producto. Metalurgica Zaes keeps the right to modify this measurements for design improving purposes

VÁLVULAS DE FLOTADOR
FLOAT VALVES
Capacidades de descarga Cod. V80.04
Discharge capacities Cod. V80.04.

Presión entr. (bar rel) Inlet Pres. (barg)	AGUA / Water CAUDALES / Capacities [l/hora]								
	1/2"	3/4"	1"	1 1/4"	1 1/2"	2"	-	-	-
1	2673	4512	6450	11635	14481	22379	-	-	-
2	3727	6458	9242	16190	20450	31578	-	-	-
3	4565	7784	11477	20120	25444	38671	-	-	-
4	5339	9002	13109	22901	28983	44052	-	-	-
5	5612	10078	14635	25545	32371	49137	-	-	-
6	6317	10970	16201	28046	35709	53945	-	-	-
7	7376	11949	17276	30209	39351	58106	-	-	-
8	7414	12814	18285	32236	42022	63177	-	-	-
9	7939	13489	19375	34180	46034	68118	-	-	-
10	8365	14303	20393	35997	49914	72865	-	-	-

Nota / Note: Las unidades utilizadas en esta tabla son la siguientes: / Units used for this table as follows:
 QN (l/h) de agua en condiciones normales / water flow environmental conditions
 (P=1 • 105 Pa, T=20°C) P (bar)