

**Válvula de punzón en latón Cod. V93.01 con conexiones M x H**  
 Needle valves in brass Cod. V93.01 with M x F connections

**VALVULAS DE PUNZÓN**  
**NEEDLE VALVE**

**Características / Features**

Válvula especialmente diseñado para conectar en la rosca hembra el manómetro y la macho a proceso, con tetón especial para junta de cierre. no es necesario poner ningún tipo de estopada, PTFE etc., que podrían introducirse en su interior obstruyendo el paso del fluido y produciendo importantes daños en la intalacion.

Valve specially designed to connect the gauge to one end and the other end to the process, with special housing for the seal. It is not necessary to use any type of hemp or PTFE, etc, which can become introduced in the interior, blocking the passage of the fluid and producing significant damage in the installation.

El sistema de cierre a punzón nos garantiza que se reduce el golpe de ariete abriendo y cerrando con regulación.

The punch sealing system guarantees that the ram contact is reduced, opening and sealing in a regulated manner.

Dispone de un segundo volante que tiene doble función

There is a second wheel with dual function.

1. - si cerramos el volante que da paso al manómetro, con el otro podremos purgar la presión del manómetro sin perder presión en la línea.
2. - siguiendo el mismo proceso podemos acoplar un manómetro con plato de calibración para comprobar el correcto funcionamiento del manómetro sin parar la instalación.\*\*\*

- 1 - If we shut off the wheel which gives access to the gauge we can use the other one to discharge the gauge pressure without losing pressure in the line.
- 2 - Following the same process, we can attach a gauge with a calibration plate to check the correct operation of the gauge without stopping the installation.

\*\*\* Nota / Note. Es peligroso actuar los volantes sin conocer las precauciones a tomar. It is important to follow the handling instructions.

**Materiales disponibles**  
 Available materials

- Latón / Brass

**Embalaje / Packaging**

Embolsado individualmente para evitar su deterioro y garantizar una entrega en perfecto estado / Individually bagged to prevent damage and guarantee delivery in perfect condition.



Cod. V93.01

**Presión Max. de trabajo / (Max. Working Pressure)**

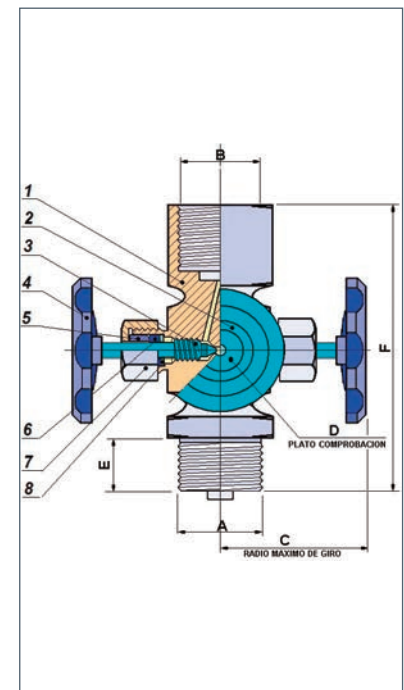
**Rango temperatura / Temperature Limits**

**60 Bar (870 Psi)**

**-20°C / 180°C (-4°F / 356°F)**

Dimensiones / Dimensions (mm)								
RENTADA INLET THREAD	R.SALIDA OUTLET THREAD	C	D	E	F (Fx M)	-	PESO WEIGHT (gr.)	
1/2"	1/2"	60	40	16	88	-	520 gr	

Componentes y materiales / Parts and Materials		
Nº / No	DESCRIPCIÓN COMPONENTE / PART DESCRIPTION	MATERIALES DISPONIBLES AVAILABLE MATERIALS
1-	CUERPO / BODY	LATON LAMINADO / LAMINATED BRASS
2-	PLATINA / CHECK PLATE	LATON LAMINADO / LAMINATED BRASS
3-	EJE ARBOL / AXLE TREE (2)	LATON LAMINADO / LAMINATED BRASS
4-	VOLANTE / WHEEL (2)	PLASTICO / PLASTIC
5-	ARANDELA / WASHER (2)	LATON LAMINADO / LAMINATED BRASS
6-	TORICA CIERRE / O-RING SEAL (2)	FPM
7-	TUERCA PRENSA / PRESS NUT (2)	LATON LAMINADO / LAMINATED BRASS
8-	ARANDELA INFIOR PRENSA / LOWER PRESS WASHER (2)	LATON LAMINADO / LAMINATED BRASS
9-	TUERCA VOLANTE / WHELL NUT (2)	LATON LAMINADO / LAMINATED BRASS



Nota / Note: Metalurgica Zaes se reserva el derecho a modificar estas cotas por motivos de mejora de producto. Metalurgica Zaes keeps the right to modify this measurements for design improving purposes