

**VÁLVULAS DE AGUJA**  
**NEEDLE VALVES**



**Valvula de aguja Cod. V95.03 Hasta 413 bar 6000 psi**  
**Needle valve Cod. V95.03 Up to 413 bar 6000 psi**

**Características / Features**

Válvula de aguja con vástago/obturador cónico para cierre estable de precisión, para uso en aplicaciones generales. Ideal para regulación de caudal por estrangulamiento y sellado y venteo de instalaciones de líquidos y gases.

*Needle valve with conical stem/shutter for precision and stable close, for use in general applications. Ideal for flow regulation by strangulation liquid and gases systems sealing and venting.*

Por su estabilidad, precisión y el diseño del obturador, facilita el sellado metálico, con poco desgaste evitando la cavitación a grandes presiones diferenciales.

*Thanks to its stability, accuracy and shutter design facilitates metal seal with little desgaste avoiding cavitation at high differential pressures.*

El vástago no rotativo con sistema de autocentrado asegura un asiento y cierre hermetico perfectos.

*The non-rotating stem with self-centering system ensures perfect and hermetic seal.*

El código 95.03 con trim aislado garantiza gran durabilidad y fiabilidad de trabajo.

*The code 95.03 model with sealing trim ensures durability and working reliability.*

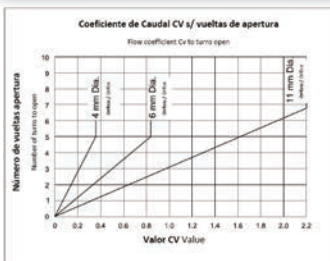
**Materiales disponibles**

*Available materials*

- Acero inoxidable AISI 316 -316L / *Stainless Steel AISI 316 - 316L*  
*Empaquet. Gland packing :PTFE/Graphite*

**Embalaje / Packaging**

Embolsado herméticamente para evitar su deterioro y garantizar una entrega en perfecto estado / It is supplied hermetically packaged, to prevent from any deterioration and to guarantee the delivery in a perfect state.



**Presión Max. de trabajo / (Max. Working Pressure)**

**Rango temperatura / Temperature Limits**

**413 Bar (6000 Psi)**

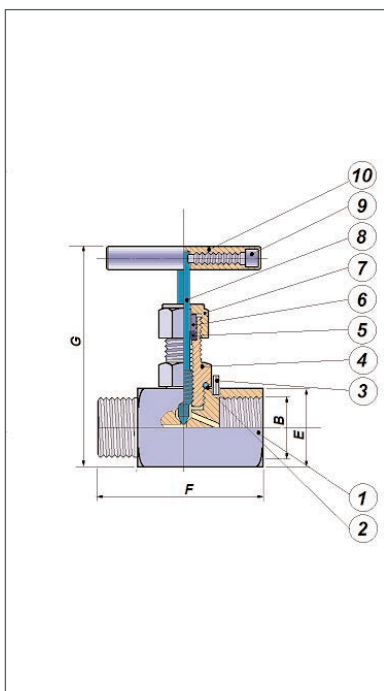
**-200°C / 500°C (-328°F / 932°F)**

*Nota / Note: El rango de temperaturas depende de la empaquetadura seleccionada y la presión de trabajo / Actual Temperature range depends on selected gland packing and working pressure.*

**Dimensiones / Dimensions (mm)**

CONEXIÓN*/ CONNECTION	E	F	G	-	D. Orificio / D. Orifice	CV	-	PESO WEIGHT (gr.)
1/4"	25	55	93	-	4 mm	0,3	-	360 gr.
3/8"	25	55	93	-	4 mm	0,3	-	370 gr.
1/2"	28	66	95	-	4 mm	0,3	-	460 gr.
3/4"	38	70	109	-	6 mm	0,8	-	800 gr.
1"	45	80	117	-	8 mm	1,4	-	1.300 gr.

*\* Conexiones disponibles / Available connections threads: BSP, NPT, anillos de compresión / compression nuts  
Ejemplo de dimensiones para conexión Hembra-Hembra / Dimansions example for FxF connections*



**Componentes y materiales / Parts and Materials**

Nº / No	DESCRIPCIÓN COMPONENTE / PART DESCRIPTION	MATERIALES DISPONIBLES AVAILABLE MATERIALS
1-	CUERPO / BODY	ACERO INOXIDABLE AISI 316L / STAINLESS STEEL AISI 316L
2-	TRIM	ACERO INOXIDABLE AISI 316L / STAINLESS STEEL AISI 316L
3-	PASADOR / PIN	ACERO INOXIDABLE AISI 316L / STAINLESS STEEL AISI 316L
4-	BONETE / BONNET	ACERO INOXIDABLE AISI 316L / STAINLESS STEEL AISI 316L
5-	EMPAQUETADURA / PACKING	PTFE / PTFE GRAFITO / GRAPHITE
6-	PRENSA/ PRESS	ACERO INOXIDABLE AISI 316L / STAINLESS STEEL AISI 316L
7-	TUERCA / NUT	ACERO INOXIDABLE AISI 316L / STAINLESS STEEL AISI 316L
8-	EJE / AXLE	ACERO INOXIDABLE AISI 316L / STAINLESS STEEL AISI 316L
9-	TORNILLO PALANCA / HANDLE BAR SCREW	ACERO INOXIDABLE AISI 316L / STAINLESS STEEL AISI 316L
10-	PALANCA / HANDLE BAR	ACERO INOXIDABLE AISI 316L / STAINLESS STEEL AISI 316L

*Nota / Note: Metalurgia Zaes se reserva el derecho a modificar estas cotas por motivos de mejora de producto. Metalurgia Zaes keeps the right to modify this measurements for design improving purposes*

Ficha Técnica / Data Sheet - V95.03 rev .0.0 April 2012 -

**VÁLVULAS DE AGUJA**  
**NEEDLE VALVES**



**Valvula de aguja Alta Calidad con trim sellado Cod. V95.13 Hasta 413 bar 6000 psi**  
**High Quality Needle valve with Isolated trim Cod. V95.13 Up to 413 bar 6000 psi**

**Características / Features**

Válvula de aguja con vástago/obturador cónico para cierre estable de precisión, para uso en aplicaciones generales. Ideal para regulación de caudal por estrangulamiento y sellado y venteo de instalaciones de líquidos y gases.

*Needle valve with conical stem/shutter for precision and stable close, for use in general applications. Ideal for flow regulation by strangulation liquid and gases systems sealing and venting.*

Por su estabilidad, precisión y el diseño del obturador, facilita el sellado metálico, con poco desgaste evitando la cavitación a grandes presiones diferenciales.

*Thanks to its stability, accuracy and shutter design facilitates metal seal with little desgaste avoiding cavitation at high differential pressures.*

El vástago no rotativo con sistema de autocentrado asegura un asiento y cierre hermetico perfectos.

*The non-rotating stem with self-centering system ensures perfect and hermetic seal.*

El código 95.13 con trim aislado garantiza gran durabilidad y fiabilidad de trabajo.

*The code 95.13 model with sealing trim ensures durability and working reliability.*

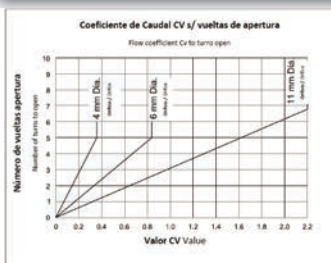
**Materiales disponibles**

**Available materials**

- Acero inoxidable AISI 316 -316L / *Stainless Steel AISI 316 - 316L*
- *Empaquet. Gland packing :PTFE/Graphite*

**Embalaje / Packaging**

Embolsado herméticamente para evitar su deterioro y garantizar una entrega en perfecto estado / It is supplied hermetically packaged, to prevent from any deterioration and to guarantee the delivery in a perfect state.



**Presión Max. de trabajo / (Max. Working Pressure)**

**Rango temperatura / Temperature Limits**

**413 Bar (6000 Psi)**

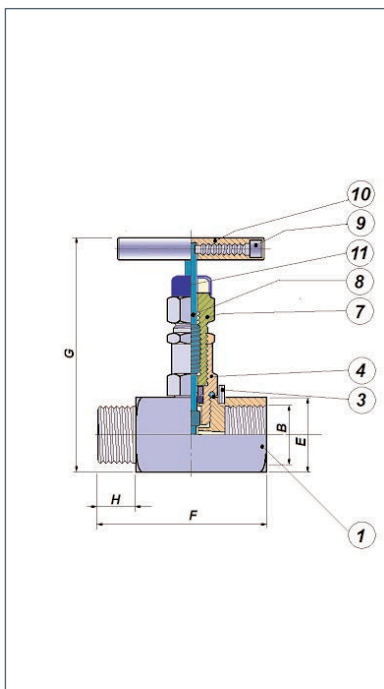
**-200°C / 500°C (-328°F / 932°F)**

*Nota / Note: El rango de temperaturas depende de la empaquetadura seleccionada y la presión de trabajo / Actual Temperature range depends on selected gland packing and working pressure.*

**Dimensiones / Dimensions (mm)**

CONEXIÓN*/ CONNECTION	E	F	G	-	D. Orificio / D. Orifice	CV	-	PESO WEIGHT (gr.)
1/4"	25	55	93	-	4 mm	0,3	-	360 gr.
3/8"	25	55	93	-	4 mm	0,3	-	370 gr.
1/2"	28	66	95	-	4 mm	0,3	-	460 gr.
3/4"	38	70	109	-	6 mm	0,8	-	800 gr.
1"	45	80	117	-	8 mm	1,4	-	1.300 gr.

*\* Conexiones disponibles / Available connections threads: BSP, NPT, anillos de compresión / compression nuts  
Ejemplo de dimensiones para conexión Hembra-Hembra / Dimansions example for FxF connections*



**Componentes y materiales / Parts and Materials**

Nº / No	DESCRIPCIÓN COMPONENTE / PART DESCRIPTION	MATERIALES DISPONIBLES AVAILABLE MATERIALS
1 -	CUERPO / BODY	ACERO INOXIDABLE AISI 316L / STAINLESS STEEL AISI 316L
2 -	TRIM	ACERO INOXIDABLE AISI 316L / STAINLESS STEEL AISI 316L
3 -	PASADOR / PIN	ACERO INOXIDABLE AISI 316L / STAINLESS STEEL AISI 316L
4 -	BONETE / BONNET	ACERO INOXIDABLE AISI 316L / STAINLESS STEEL AISI 316L
5 -	EMPAQUETADURA / PACKING	PTFE / PTFE GRAFITO / GRAPHITE
6 -	PRENSA / PRESS	ACERO INOXIDABLE AISI 316L / STAINLESS STEEL AISI 316L
7 -	TUERCA / NUT	ACERO INOXIDABLE AISI 316L / STAINLESS STEEL AISI 316L
8 -	EJE / AXLE	ACERO INOXIDABLE AISI 316L / STAINLESS STEEL AISI 316L
9 -	TORNILLO PALANCA / HANDLE BAR SCREW	ACERO INOXIDABLE AISI 316L / STAINLESS STEEL AISI 316L
10 -	PALANCA / HANDLE BAR	ACERO INOXIDABLE AISI 316L / STAINLESS STEEL AISI 316L

*Nota / Note: Metalurgica Zaes se reserva el derecho a modificar estas cotas por motivos de mejora de producto. Metalurgica Zaes keeps the right to modify this measurements for design improving purposes*

Ficha Técnica / Data Sheet - V95.13 rev. 0.0 April 2012 -

**Valvula de aguja Alta Calidad con trim sellado para sistemas de alta presión Cod. V95.23 Hasta 690 bar 10.000 psi**  
 High Quality Needle valve with Isolated trim for High Pressure systems Cod. V95.23 Up to 690 bar 10.000 psi

**VÁLVULAS DE AGUJA  
NEEDLE VALVES**

**Características / Features**

Válvula de aguja para sistemas de alta presión con vástago/obturador cónico para cierre estable de precisión, para uso en aplicaciones generales. Ideal para regulación de caudal por estrangulamiento y sellado y venteo de instalaciones de líquidos y gases.

High pressure systems Needle valve with conical stem/shutter for precision and stable close, for use in general applications. Ideal for flow regulation by strangulation liquid and gases systems sealing and venting.

Por su estabilidad, precisión y el diseño del obturador, facilita el sellado metálico, con poco desgaste evitando la cavitación a grandes presiones diferenciales.

Thanks to its stability, accuracy and shutter design facilitates metal seal with little desgate avoiding cavitation at high differential pressures.

El vástago no rotativo con sistema de autocentrado asegura un asiento y cierre hermetico perfectos. Con trim aislado garantiza gran durabilidad y fiabilidad de trabajo.

The non-rotating stem with self-centering system ensures perfect and hermetic seal.

With sealing trim ensures durability and working reliability.

**Materiales disponibles**

Available materials

- Acero inoxidable AISI 316 -316L / Stainless Steel AISI 316 - 316L  
 Empaquet. Gland packing :PTFE/Graphite

**Embalaje / Packaging**

Embolsado herméticamente para evitar su deterioro y garantizar una entrega en perfecto estado / It is supplied hermetically packaged, to prevent from any deterioration and to guarantee the delivery in a perfect state.



Cod. V95.23

**Presión Max. de trabajo / (Max. Working Pressure)**

**Rango temperatura / Temperature Limits**

**690 Bar (10.000 Psi)**

**-200°C / 500°C (-328°F / 932°F)**

**Nota / Note.** El rango de temperaturas depende de la empaquetadura seleccionada y la presión de trabajo / Actual Temperature range depends on selected gland packing and working pressure.

**Dimensiones / Dimensions (mm)**

CONEXIÓN*/ CONNECTION	E	F	G	-	D. Orificio / D. Orifice	CV	-	PESO WEIGHT (gr.)
1/4"	28	55	93	-	4 mm	0,3	-	440 gr.
3/8"	28	55	93	-	4 mm	0,3	-	440 gr.
1/2"	38	67	111	-	4 mm	0,3	-	850 gr.

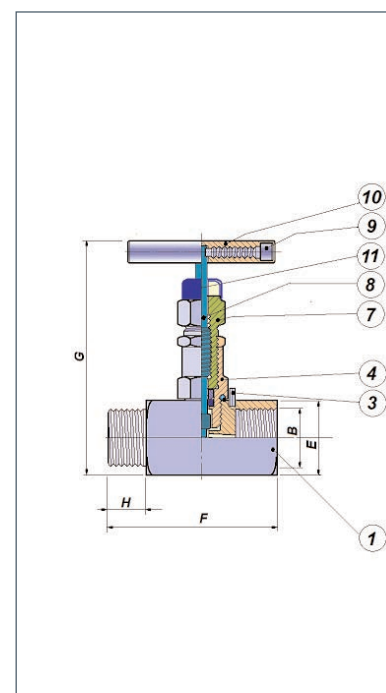
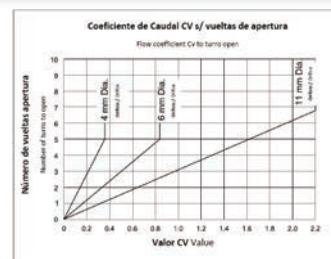
\* Roscas disponibles / Available threads: BSP y NPT

Ejemplo de dimensiones para conexión Hembra-Hembra / Dimansions example for FxF connections

**Componentes y materiales / Parts and Materials**

Nº / No	DESCRIPCIÓN COMPONENTE / PART DESCRIPTION	MATERIALES DISPONIBLES AVAILABLE MATERIALS
1 -	CUERPO / BODY	ACERO INOXIDABLE AISI 316L / STAINLESS STEEL AISI 316L
2 -	TRIM	ACERO INOXIDABLE AISI 316L / STAINLESS STEEL AISI 316L
3 -	PASADOR / PIN	ACERO INOXIDABLE AISI 316L / STAINLESS STEEL AISI 316L
4 -	BONETE / BONNET	ACERO INOXIDABLE AISI 316L / STAINLESS STEEL AISI 316L
5 -	EMPAQUETADURA / PACKING	PTFE / PTFE GRAFITO / GRAPHITE
6 -	PRENSA/ PRESS	ACERO INOXIDABLE AISI 316L / STAINLESS STEEL AISI 316L
7 -	TUERCA / NUT	ACERO INOXIDABLE AISI 316L / STAINLESS STEEL AISI 316L
8 -	EJE / AXLE	ACERO INOXIDABLE AISI 316L / STAINLESS STEEL AISI 316L
9 -	TORNILLO PALANCA / HANDLE BAR SCREW	ACERO INOXIDABLE AISI 316L / STAINLESS STEEL AISI 316L
10 -	PALANCA / HANDLE BAR	ACERO INOXIDABLE AISI 316L / STAINLESS STEEL AISI 316L

**Nota / Note.** Metalurgica Zaes se reserva el derecho a modificar estas cotas por motivos de mejora de producto. Metalurgica Zaes keeps the right to modify this measurements for design improving purposes



**VÁLVULAS DE AGUJA**  
**NEEDLE VALVES**

**Valvula de aguja Cod. V95.33 Hasta 413 bar 6000 psi**  
**Needle valve Cod. V95.33 Up to 413 bar 6000 psi**



**Características / Features**

Válvula de aguja con vástago/obturador cónico para cierre estable de precisión, para uso en aplicaciones generales. Ideal para regulación de caudal por estrangulamiento y sellado y venteo de instalaciones de líquidos y gases.

*Needle valve with conical stem/shutter for precision and stable close, for use in general applications. Ideal for flow regulation by strangulation liquid and gases systems sealing and venting.*

Por su estabilidad, precisión y el diseño del obturador, facilita el sellado metálico, con poco desgaste evitando la cavitación a grandes presiones diferenciales.

*Thanks to its stability, accuracy and shutter design facilitates metal seal with little desgaste avoiding cavitation at high differential pressures.*

El vástago no rotativo con sistema de autocentrado asegura un asiento y cierre hermetico perfectos.

*The non-rotating stem with self-centering system ensures perfect and hermetic seal.*

El código 95.33 con trim aislado garantiza gran durabilidad y fiabilidad de trabajo.

*The code 95.33 model with sealing trim ensures durability and working reliability.*

**Materiales disponibles**

*Available materials*

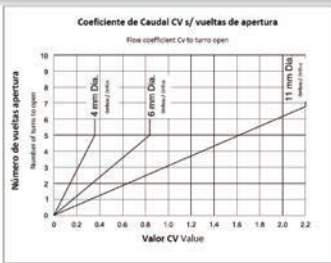
- Acero inoxidable AISI 316 -316L / *Stainless Steel AISI 316 - 316L*

*Empaquet. Gland packing :PTFE/Graphite*

**Embalaje / Packaging**

Embolsado herméticamente para evitar su deterioro y garantizar una entrega en perfecto estado / It is supplied hermetically packaged, to prevent from any deterioration and to guarantee the delivery in a perfect state.

Cod. V95.33



**Presión Max. de trabajo / (Max. Working Pressure)**

**Rango temperatura / Temperature Limits**

**413 Bar (6000 Psi)**

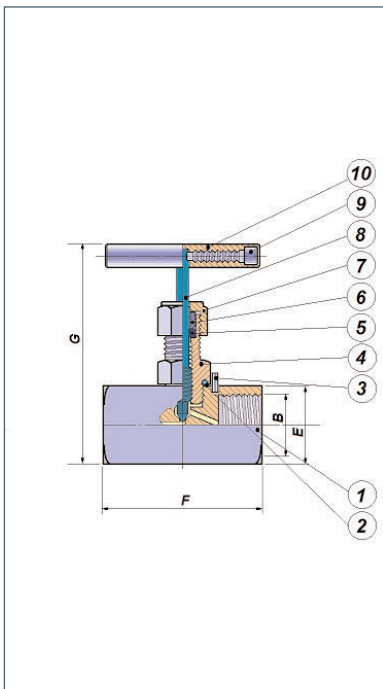
**-200°C / 500°C (-328°F / 932°F)**

*Nota / Note: El rango de temperaturas depende de la empaquetadura seleccionada y la presión de trabajo / Actual Temperature range depends on selected gland packing and working pressure.*

**Dimensiones / Dimensions (mm)**

CONEXIÓN*/ CONNECTION	E	F	G	-	D. Orificio / D. Orifice	CV	-	PESO WEIGHT (gr.)
1/4"	25	55	93	-	4 mm	0,3	-	360 gr.
3/8"	25	55	93	-	4 mm	0,3	-	370 gr.
1/2"	28	66	95	-	4 mm	0,3	-	460 gr.
3/4"	38	70	109	-	6 mm	0,8	-	800 gr.
1"	45	80	117	-	8 mm	1,4	-	1.300 gr.

*\* Conexiones disponibles / Available connections threads: BSP, NPT, anillos de compresión / compression nuts  
Ejemplo de dimensiones para conexión Hembra-Hembra / Dimansions example for FxF connections*



**Componentes y materiales / Parts and Materials**

Nº / No	DESCRIPCIÓN COMPONENTE / PART DESCRIPTION	MATERIALES DISPONIBLES AVAILABLE MATERIALS
1 -	CUERPO / BODY	ACERO INOXIDABLE AISI 316L / STAINLESS STEEL AISI 316L
2 -	TRIM	ACERO INOXIDABLE AISI 316L / STAINLESS STEEL AISI 316L
3 -	PASADOR / PIN	ACERO INOXIDABLE AISI 316L / STAINLESS STEEL AISI 316L
4 -	BONETE / BONNET	ACERO INOXIDABLE AISI 316L / STAINLESS STEEL AISI 316L
5 -	EMPAQUETADURA / PACKING	PTFE / PTFE GRAFITO / GRAPHITE
6 -	PRENSA / PRESS	ACERO INOXIDABLE AISI 316L / STAINLESS STEEL AISI 316L
7 -	TUERCA / NUT	ACERO INOXIDABLE AISI 316L / STAINLESS STEEL AISI 316L
8 -	EJE / AXLE	ACERO INOXIDABLE AISI 316L / STAINLESS STEEL AISI 316L
9 -	TORNILLO PALANCA / HANDLE BAR SCREW	ACERO INOXIDABLE AISI 316L / STAINLESS STEEL AISI 316L
10 -	PALANCA / HANDLE BAR	ACERO INOXIDABLE AISI 316L / STAINLESS STEEL AISI 316L

*Nota / Note: Metalurgia Zaes se reserva el derecho a modificar estas cotas por motivos de mejora de producto. Metalurgia Zaes keeps the right to modify this measurements for design improving purposes*

Ficha Técnica / Data Sheet - V95.33 rev .0.0 April 2012 -

**VÁLVULAS DE AGUJA**  
**NEEDLE VALVES**



**Valvula de aguja Alta Calidad con trim sellado Cod. V95.43 Hasta 413 bar 6000 psi**  
*High Quality Needle valve with Isolated trim Cod. V95.43 Up to 413 bar 6000 psi*

**Características / Features**

Válvula de aguja con vástago/obturador cónico para cierre estable de precisión, para uso en aplicaciones generales. Ideal para regulación de caudal por estrangulamiento y sellado y venteo de instalaciones de líquidos y gases.

*Needle valve with conical stem/shutter for precision and stable close, for use in general applications. Ideal for flow regulation by strangulation liquid and gases systems sealing and venting.*

Por su estabilidad, precisión y el diseño del obturador, facilita el sellado metálico, con poco desgaste evitando la cavitación a grandes presiones diferenciales.

*Thanks to its stability, accuracy and shutter design facilitates metal seal with little desgaste avoiding cavitation at high differential pressures.*

El vástago no rotativo con sistema de autocentrado asegura un asiento y cierre hermetico perfectos.

*The non-rotating stem with self-centering system ensures perfect and hermetic seal.*

El código 95.43 con trim aislado garantiza gran durabilidad y fiabilidad de trabajo.

*The code 95.43 model with sealing trim ensures durability and working reliability.*

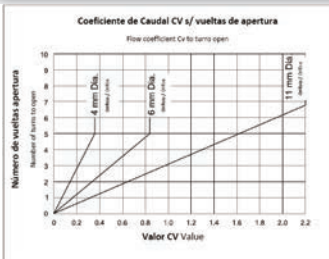
**Materiales disponibles**

*Available materials*

- Acero inoxidable AISI 316 -316L / *Stainless Steel AISI 316 - 316L*
- *Empaquet. Gland packing :PTFE/Graphite*

**Embalaje / Packaging**

Embolsado herméticamente para evitar su deterioro y garantizar una entrega en perfecto estado / It is supplied hermetically packaged, to prevent from any deterioration and to guarantee the delivery in a perfect state.



**Presión Max. de trabajo / (Max. Working Pressure)**

**Rango temperatura / Temperature Limits**

**413 Bar (6000 Psi)**

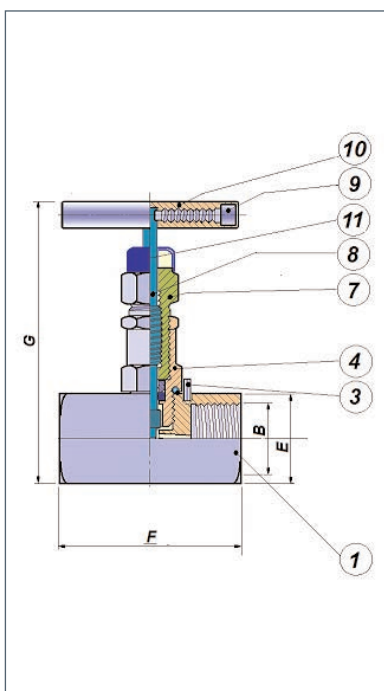
**-200°C / 500°C (-328°F / 932°F)**

*Nota / Note: El rango de temperaturas depende de la empaquetadura seleccionada y la presión de trabajo / Actual Temperature range depends on selected gland packing and working pressure.*

**Dimensiones / Dimensions (mm)**

CONEXIÓN*/ CONNECTION	E	F	G	-	D. Orificio / D. Orifice	CV	-	PESO WEIGHT (gr.)
1/4"	25	55	93	-	4 mm	0,3	-	360 gr.
3/8"	25	55	93	-	4 mm	0,3	-	370 gr.
1/2"	28	66	95	-	4 mm	0,3	-	460 gr.
3/4"	38	70	109	-	6 mm	0,8	-	800 gr.
1"	45	80	117	-	8 mm	1,4	-	1.300 gr.

*\* Conexiones disponibles / Available connections threads: BSP, NPT, anillos de compresión / compression nuts  
Ejemplo de dimensiones para conexión Hembra-Hembra / Dimansions example for FxF connections*



**Componentes y materiales / Parts and Materials**

Nº / No	DESCRIPCIÓN COMPONENTE / PART DESCRIPTION	MATERIALES DISPONIBLES AVAILABLE MATERIALS
1-	CUERPO / BODY	ACERO INOXIDABLE AISI 316L / STAINLESS STEEL AISI 316L
2-	TRIM	ACERO INOXIDABLE AISI 316L / STAINLESS STEEL AISI 316L
3-	PASADOR / PIN	ACERO INOXIDABLE AISI 316L / STAINLESS STEEL AISI 316L
4-	BONETE / BONNET	ACERO INOXIDABLE AISI 316L / STAINLESS STEEL AISI 316L
5-	EMPAQUETADURA / PACKING	PTFE / PTFE GRAFITO / GRAPHITE
6-	PRENSA / PRESS	ACERO INOXIDABLE AISI 316L / STAINLESS STEEL AISI 316L
7-	TUERCA / NUT	ACERO INOXIDABLE AISI 316L / STAINLESS STEEL AISI 316L
8-	EJE / AXLE	ACERO INOXIDABLE AISI 316L / STAINLESS STEEL AISI 316L
9-	TORNILLO PALANCA / HANDLE BAR SCREW	ACERO INOXIDABLE AISI 316L / STAINLESS STEEL AISI 316L
10-	PALANCA / HANDLE BAR	ACERO INOXIDABLE AISI 316L / STAINLESS STEEL AISI 316L

*Nota / Note: Metalurgia Zaes se reserva el derecho a modificar estas cotas por motivos de mejora de producto. Metalurgia Zaes keeps the right to modify this measurements for design improving purposes*

Ficha Técnica / Data Sheet - V95.43 rev .0.0 April 2012 -

**Valvula de aguja Alta Calidad con trim sellado para sistemas de alta presión Cod. V95.53 Hasta 690 bar 10.000 psi**

High Quality Needle valve with Isolated trim for High Pressure systems Cod. V95.53 Up to 690 bar 10.000 psi

**Características / Features**

Válvula de aguja para sistemas de alta presión con vástago/obturador cónico para cierre estable de precisión, para uso en aplicaciones generales. Ideal para regulación de caudal por estrangulamiento y sellado y venteo de instalaciones de líquidos y gases.

High pressure systems Needle valve with conical stem/shutter for precision and stable close, for use in general applications. Ideal for flow regulation by strangulation liquid and gases systems sealing and venting.

Por su estabilidad, precisión y el diseño del obturador, facilita el sellado metálico, con poco desgaste evitando la cavitación a grandes presiones diferenciales.

Thanks to its stability, accuracy and shutter design facilitates metal seal with little desgare avoiding cavitation at high differential pressures.

El vástago no rotativo con sistema de autocentrado asegura un asiento y cierre hermetico perfectos. Con trim aislado garantiza gran durabilidad y fiabilidad de trabajo.

The non-rotating stem with self-centering system ensures perfect and hermetic seal.

With sealing trim ensures durability and working reliability.

**Materiales disponibles**

Available materials

- Acero inoxidable AISI 316 -316L / Stainless Steel AISI 316 - 316L

Empaquet. Gland packing :PTFE/Graphite

**Embalaje / Packaging**

Embolsado herméticamente para evitar su deterioro y garantizar una entrega en perfecto estado / It is supplied hermetically packaged, to prevent from any deterioration and to guarantee the delivery in a perfect state.



Cod. V95.53

Presión Max. de trabajo / (Max. Working Pressure)

Rango temperatura / Temperature Limits

**690 Bar (10.000 Psi)**

**-200°C / 500°C (-328°F / 932°F)**

Nota / Note: El rango de temperaturas depende de la empaquetadura seleccionada y la presión de trabajo / Actual Temperature range depends on selected gland packing and working pressure.

Dimensiones / Dimensions (mm)									
CONEXIÓN*/ CONNECTION	E	F	G	-	D. Orificio/ D. Orifice	CV	-	PESO WEIGHT (gr.)	
1/4"	28	55	93	-	4 mm	0,3	-	440 gr.	
3/8"	28	55	93	-	4 mm	0,3	-	440 gr.	
1/2"	38	67	111	-	4 mm	0,3	-	850 gr.	

\* Roscas disponibles / Available threads: BSP y NPT

Ejemplo de dimensiones para conexión Hembra-Hembra / Dimansions example for Fx F connections

**Componentes y materiales / Parts and Materials**

Nº / No	DESCRIPCIÓN COMPONENTE / PART DESCRIPTION	MATERIALES DISPONIBLES AVAILABLE MATERIALS
1 -	CUERPO / BODY	ACERO INOXIDABLE AISI 316L / STAINLESS STEEL AISI 316L
2 -	TRIM	ACERO INOXIDABLE AISI 316L / STAINLESS STEEL AISI 316L
3 -	PASADOR / PIN	ACERO INOXIDABLE AISI 316L / STAINLESS STEEL AISI 316L
4 -	BONETE / BONNET	ACERO INOXIDABLE AISI 316L / STAINLESS STEEL AISI 316L
5 -	EMPAQUETADURA / PACKING	PTFE / PTFE GRAFITO / GRAPHITE
6 -	PRENSA / PRESS	ACERO INOXIDABLE AISI 316L / STAINLESS STEEL AISI 316L
7 -	TUERCA / NUT	ACERO INOXIDABLE AISI 316L / STAINLESS STEEL AISI 316L
8 -	EJE / AXLE	ACERO INOXIDABLE AISI 316L / STAINLESS STEEL AISI 316L
9 -	TORNILLO PALANCA / HANDLE BAR SCREW	ACERO INOXIDABLE AISI 316L / STAINLESS STEEL AISI 316L
10 -	PALANCA / HANDLE BAR	ACERO INOXIDABLE AISI 316L / STAINLESS STEEL AISI 316L

Nota / Note: Metalurgica Zaes se reserva el derecho a modificar estas cotas por motivos de mejora de producto. Metalurgica Zaes keeps the right to modify this measurements for design improving purposes

