

Válvula de seguridad Cod. V70.23, V70.24, V70.25 con escape conducido conexión roscada Macho x Hembra con palanca de actuación. Certificada CE según directiva europea de equipos a presión DEP 2014/68/UE.

Safety Valve Cod. V70.23, V70.24, V70.25 enclosed discharge threaded connections Male x Female plus actuating lever. CE Marked complying to Pressure Equipment Directive DEP 2014/68/UE.



Cod. V70

Características / Features

Válvula de seguridad escape conducido de alivio por sobre presión en tuberías o recipientes a presión. Sistema de actuación por muelle directo. Conexión entrada roscada macho

Enclosed discharge Relief Safety valve for over pressure in pressurized vessels and pipe systems. Direct spring actuating system. Male threaded inlet connection.

Campana principal en fundición de acero inoxidable.

Die cast Stainless Steel body.

Palanca manual para actuación en el momento deseado

Hand lever for actuation any time.

Roscas a la salida (hembra) para conducir la descarga a sistema de tuberías y así eliminar fugas.

Female threaded side outlet for piped off discharge to eliminate fugitive emissions

Apropiadas para cualquier tipo de fluido, ya sea líquidos o gaseosos. Puede suministrarse regulada y precintada, a la presión requerida por el cliente, con el correspondiente certificado CE unitario.

Suitable for any type of fluid, whether liquid or gas. Can be supplied factory rated and sealed, under customer requirements, with unitary CE Certificate of compliance.

Incluye elemento de precinto así como tornillo de regulación. Capuchón hexagonal con junta blanda para asegurar la total hermeticidad del conjunto para evitar manipulación.

Seal element and adjustment screw inclusive. Hexagonal cap and soft seat included to ensure proper sealing in order to avoid external manipulation.

Muelles con rango de ajuste desde 0.2 hasta 30 bar de presión (3 a 435 psi)

Spring adjusting range from 0.2 to 30 bar (3 to 435 psi)

Presión Max. de trabajo / (Max. Working Pressure)

Rango temperatura / Temperature Limits

30 Bar (435 Psi)*

-196°C / +220°C (-320°F / +428°F)**

*Fluido Vapor Max./ Steam Fluid Max. 25 Bar (367 Psi)

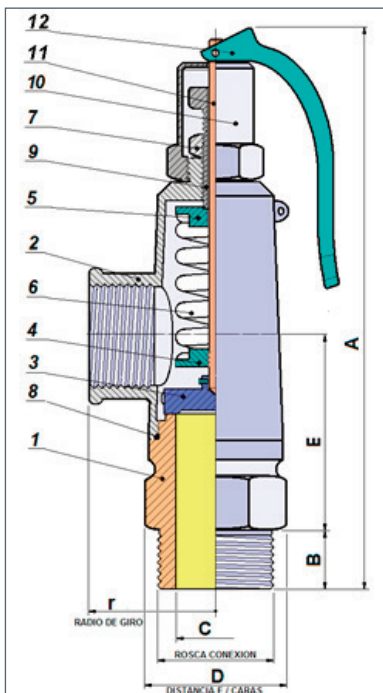
**El rango de temperatura depende de la configuración de los componentes de la válvula (resorte, asientos, etc.) / The temperature range depends on the configuration of the valve components (Spring, Sealed, etc...)



Dimensiones / Dimensions (mm)

R.ENTRADA * INLET THREAD	R.SALIDA * OUTLET THREAD	A	B	C	E	r	D	PESO WEIGHT (gr.)
3/8"	3/8"	133.3	11	10	40	22	24	330 gr
1/2"	1/2"	156.7	12	14	48	26,5	26	530 gr
3/4"	3/4"	172	14	18	56.5	30,5	32	740 gr
1"	1"	210.5	16	22	73	37,5	40	1.360 gr
1 1/4"	1 1/4"	213	17	30	74	42,5	47	1.640 gr
1 1/2"	1 1/2"	223	18	35	77.5	47	57	2.000 gr
2"	2"	252.6	22	45	88.5	54,5	67	3.180 gr

* Roscas disponibles / Available threads: BSP y NPT



Componentes y materiales / Parts and Materials

Nº / No	DESCRIPCIÓN COMPONENTE / PART DESCRIPTION	AVAILABLE MATERIALS
1 -	PIE VÁLVULA (BASE) / VALVE BASE	STAINLESS STEEL (AISI 316)
2 -	CAMPANA / HOOD	STAINLESS STEEL (AISI 316)
3 -	OBTURADOR / SHUTTER	METAL / PTFE / FPM
4 -	PORTA MUELLE INFERIOR MACHO / MALE LOWER SPRING CARRIER	STAINLESS STEEL (AISI 316)
5 -	PORTA MUELLE SUPERIOR HEMBRA / FEMALE UPPER SPRING CARRIER	STAINLESS STEEL (AISI 316)
6 -	MUELLE / SPRING	(AISI 302) / (INCONEL X750)
7 -	TUERCA FIJACIÓN / ATTACHMENT NUT	STAINLESS STEEL (AISI 316)
8 -	JUNTA ESTANQUEIDAD / WATERTIGHT SEAL	ELASTOMERO / ELASTOMERIC
9 -	TORNILLO REGULACIÓN / ADJUSTMENT SCREW	STAINLESS STEEL (AISI 316)
10 -	CAPUCHÓN / CAP	STAINLESS STEEL (AISI 316)
11 -	EJE DE ELEVACIÓN / RAISING SHAFT	STAINLESS STEEL (AISI 316)
12 -	PALANCA / LEVER	(EN 12164) LATON - BRASS

Nota / Note: Metalurgica Zaes se reserva el derecho a modificar estas cotas por motivos de mejora de producto. Metalurgica Zaes keeps the right to modify this measurements for design improving purposes

- Ficha Técnica / Data Sheet -V70.23,V70.24, V70.25 rev.2 Abril 2019

Materiales disponibles

Available materials

- Acero inoxidable AISI 316
- *Stainles Steel AISI 316*

Aplicaciones / Applications

- Alivio de sobrepresión y protección de bombas, depósitos, sistema de conducción de fluidos y sistemas hidráulicos.

- Compresores de gas y aire

- Separadores de gas y aceites

- Intercambiadores de aire

- Generadores y calderas de vapor

- Sistemas neumáticos (incluyendo bombas, depósitos y equipos implicados)

- Calderas y sobrecalentadores

- Depósitos presurizados para gases, aire, líquidos, vapor saturado, etc.

- Aplicaciones corrosivas industriales y de proceso

- Aplicaciones para servicios criogénicos

Nota Dependiendo en cada caso de un estudio previo de materiales y condiciones de trabajo.

Embalaje / Packaging

Las válvulas se entregan con tapones en los orificios de entrada y salida para evitar el deterioro de los elementos internos y la entrada de polvo. Presentación plastificada en bolsa hermética. Instrucciones de montaje incluidas.

Servicios de fábrica opcionales

Optional Factory Services

- Tarado / Seteo
- Precintado de fábrica
- Certificado de conformidad CE
- Conexiones BSP y NPT

Asientos disponibles

Available Seats

- Metal / *Metal*
- Ptfе / *Ptfе*
- Fpm / *Fpm*

- *Overpressure relief and protection of pumps, vessels, hydraulic and system lines*

- *Air or Gas compressors*

- *Gas / Oil Separators*

- *Air Intercoolers*

- *Steam boilers and generators*

- *Vacuum systems (equipment, tanks and pumps inclusive)*

- *Heat boilers and boiler overheat devices*

- *Pressure vessels for gas, liquid, steam, air etc.*

- *Industrial and process corrosive applications*

- *Applications for cryogenic services*

Note. Suitability for each application is subject to previous engineering calculation.

It is supplied hermetically packaged to prevent deterioration, and with nut caps to guarantee delivery in a perfect state. Each unit is packaged in order to prevent impurities getting inside, and deterioration of the same.

Assembling instructions included

- Factory Rating
- Factory seal
- CE Letter of compliance
- BSP and NPT connections

Consejos de Instalación

Installation advices

Nota: La correcta manipulación e instalación en una válvula de seguridad son claves para evitar el mal funcionamiento del dispositivo.

- Limpiar las conexiones de entrada y salida para evitar impurezas que puedan dañar el sistema de cierre.

- Evitar componentes que provoquen pérdidas de carga (válvulas de corte, prolongaciones de tubería, etc) entre el sistema/equipo y la válvula de seguridad

- El diámetro de la conexión debe ser como mínimo el mismo que la entrada de la válvula.



- Instalar **siempre** en posición vertical.

- La descarga genera contrapresiones que deben ser tenidas en cuenta a la hora de la correcta selección del tamaño y modelo de válvula.

- No utilizar juntas de sellado que desprendan residuos.

- En líneas de vapor no instalar nunca la válvula bajo el nivel de la tubería.

- Consulte las particularidades de instalación según la legislación vigente en el emplazamiento final.

Note: Correct handle and assembling of safety valve are key in order to avoid malfunction of safety device.

- Clean the inlet and outlet to avoid impurities that can damage the locking system.

- Prevent parts that cause pressure losses (shut-off valves, pipe extensions, etc.) between the system / equipment and the safety valve.

- The diameter of the connection must be at least the same as valve inlet.

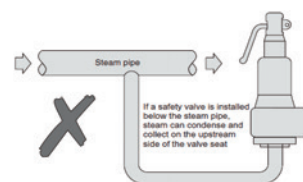
- **Always install vertically.**

- Discharge creates backpressure that must be taken into account when selecting correct size and valve type.

- Do not use sealing joints which give off waste.

- In steam lines never be installing the valve under the level of the pipe.

- Refer to current legislation at final destination for particular rules and installation requirements..



Fotos / Pictures: The Safety Relief Valve Handbook by Marc Hellemans



Cod. V70



Cod. V71



Cod. V72



Cod. V73

* Orificios disponibles / Available orifices

Designación de orificios y area efectiva <i>Orifice Designation and Effective Area</i> in ² / (mm ²)	Serie 70 / Serie 71 Valvula de seguridad roscada <i>Threaded Pressure Relief Valve</i> Gas, Vapor, Liquid 3/8" - 3"		Serie 72 / Serie 74 Valvula de seguridad bridada <i>Flanged Pressure Relief Valve</i> Gas, Vapor, Liquid DN20 - DN400		Serie Serie 73 Valvula de seguridad proporcional bridada <i>Proportional Flanged Pressure Relief Valve</i> Gas, Vapor, Liquid DN15 - DN200	
D 0.110 (71.0)	*	3/8"			*	DN15x15 DN20x20
E 0.196 (126)	*	1/2"				
F 0.307 (198)	*	3/4"	*	DN20x32 DN25x32	*	DN25x25 DN32x32
G 0.503 (325)	*	1"	*	DN32x50 DN40x65	*	DN40x40
H 0.785 (506)	*	1 1/4"			*	DN50x50
J 1.287 (830)	*	1 1/2"	*	DN50x80		
K 1.838 (1186)	*	2"			*	DN65x65
L 2.853 (1841)			*	DN65x100	*	DN80x80
M 3.600 (2323)						
N 4.340 (2800)			*	DN80x125	*	DN100x100
P 6.379 (4116)	*	2 1/2" - 3"	*	DN100x150 DN125x200	*	DN125x125 DN150x150
Q 11.05 (7129)			*	DN150x250	*	DN200x200
T1 27.87 (17982)			*	DN200x300		
V 42.19 (27219)			*	DN300x400		
Z 90.95 (58677)			*	DN400x500		