

VÁLVULAS MANIFOLD
MANIFOLD VALVES

Manifold Patrón estandar 2 Válvulas 1 Via Montaje Remoto Hembra con drenaje Cod. V102

2 Standard Pattern valves Manifold 1 Way Remote Mounting Female + drain orifice Cod. V102

Características / Features

El manifold con válvulas de aguja Zaes® fabricada a partir de barra laminada, es la mejor opción para las labores de testeo prueba y drenaje de la instrumentación en sus instalaciones.

Cuenta con dos válvulas, una para aislamiento de la línea de instrumento y otra para venteo, drenaje o calibrado del instrumento.

Empaquetadura de calidad para garantizar el sellado total del circuito y trimes de valvulas aislados para una larga durabilidad y ahorro en mantenimiento.

The Zaes® needle valve manifold s manufactured from rolled bar is the best option for testing and draining works of the processes instrumentation.

It has two valves, one for isolation of the instrument line and one for venting, draining, or calibration of the instrument.

High quality packing to ensure complete sealing of the circuit and quarterly Valve isolated for long durability and maintenance savings.

Materiales Disponibles
Available Materials

- AISI 304 SS / AISI 316 SS/ AISI 316L SS
- Acero Carbono / Carbon Steel
- Monel, Inconel, Hastelloy, Duplex, Super Duplex

Empaquetaduras disponibles
Available Packing

- PTFE / PTFE
- Grafito / Graphite

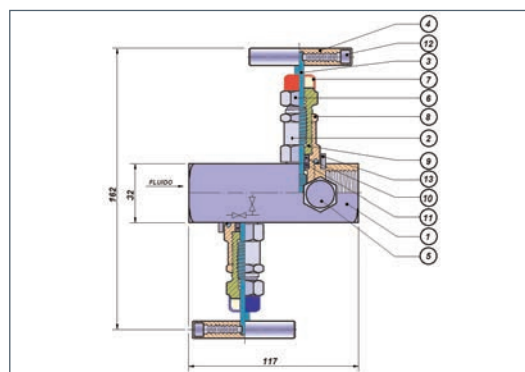
Embalaje / Packaging

Presentación plastificada en bolsa hermética para prevenir su deterioro y embalada en caja de cartón unitaria.

It is supplied hermetically packaged to prevent deterioration and inside a cartoon board box.



Cod. V102



Presión Máx. de trabajo
Max. Working Pressure

413 Bar (6000 Psi)

Rango de temperatura
Temperature Limits

-200°C / 500°C
(-328°F / 932°F)

Nota / Note. El rango de temperaturas depende de la empaquetadura seleccionada y la presión de trabajo / Actual Temperature range depends on selected gland packing and working pressure.

Dimensiones / Dimensions (mm)				A	B	C		PESO WEIGHT (gr.)
R. ENTRADA * INLET THREAD	R. SALIDA OUTLET THREAD	-	-	A	B	C	-	
1/2" H	1/2" H	-	-	162	32	117	-	1.100 gr

* Roscas disponibles / Available threads: BSP y NPT

Componentes y materiales / Parts and Materials

Nº / No	DESCRIPCIÓN COMPONENTE / PART DESCRIPTION	MATERIALES DISPONIBLES AVAILABLE MATERIALS
1 -	CUERPO / BODY	AISI 316 L, Carbon Steel, Monel, Inconel, Hastelloy, Duplex, Super Duplex
2 -	BONETE / BONNET	AISI 316 L, Carbon Steel, Monel, Inconel, Hastelloy, Duplex, Super Duplex
3 -	EJE / AXLE	AISI 316 L, Carbon Steel, Monel, Inconel, Hastelloy, Duplex, Super Duplex
4 -	PALANCA / HANDLE BAR	AISI 316 L, Carbon Steel, Monel, Inconel, Hastelloy, Duplex, Super Duplex
5 -	TORNILLO DRENAJE / DRAIN SCREW	AISI 316 L, Carbon Steel, Monel, Inconel, Hastelloy, Duplex, Super Duplex
6 -	TUERCA / NUT	AISI 316 L, Carbon Steel, Monel, Inconel, Hastelloy, Duplex, Super Duplex
7 -	SELLADO / ISOLATED	PLASTICO / PLASTICS
8 -	PRENSA / PRESS	AISI 316 L, Carbon Steel, Monel, Inconel, Hastelloy, Duplex, Super Duplex
9 -	INTERIORES / TRIM	AISI 316 L, Carbon Steel, Monel, Inconel, Hastelloy, Duplex, Super Duplex
10 -	EMPAQUETADURA / PACKING	PTFE / GRAPHITE
11 -	EMPAQUETADURA / PACKING	PTFE / GRAPHITE
12 -	TORNILLO PALANCA / HANDLE BAR SCREW	AISI 316 L, Carbon Steel, Monel, Inconel, Hastelloy, Duplex, Super Duplex
13 -	PASADOR / PIN	AISI 316 L, Carbon Steel, Monel, Inconel, Hastelloy, Duplex, Super Duplex

Nota / Note. Metalúrgica Zaes se reserva el derecho a modificar estas cotas por motivos de mejora de producto. Metalúrgica Zaes keeps the right to modify this measurements for design improving purposes

** Materiales conforme a los requerimientos exigidos según NACE MR-0175
Material Confirms the requirement as per NACE MR 0175.

