

**VÁLVULAS MANIFOLD**  
MANIFOLD VALVES

Manifold Patrón Estandar 2 Válvulas 1 Via Montaje Remoto Macho x Hembra con drenaje Cod. V103

2 Standard Pattern valves Manifold 1 Way Remote Mounting Male x Female + drain orifice Cod. V103

**Características / Features**

El manifold con válvulas de aguja Zaes ® fabricada a partir de barra laminada, es la mejor opción para las labores de testeo prueba y drenaje de la instrumentación en sus instalaciones.

Cuenta con dos válvulas, una para aislamiento de la línea de instrumento y otra para venteo, drenaje o calibrado del instrumento.

Empaquetadura de calidad para garantizar el sellado total del circuito y trim de válvulas aislados para una larga durabilidad y ahorro en mantenimiento.

*The Zaes ® needle valve manifold s manufactured from rolled bar is the best option for testing and draining works of the processes instrumentation.*

*It has two valves, one for isolation of the instrument line and one for venting, draining, or calibration of the instrument.*

*High quality packing to ensure complete sealing of the circuit and quarterly Valve isolated for long durability and maintenance savings.*

**Materiales Disponibles**  
Available Materials

- AISI 304 SS / AISI 316 SS/ AISI 316L SS
- Acero Carbono / Carbon Steel
- Monel, Inconel, Hastelloy, Duplex, Super Duplex

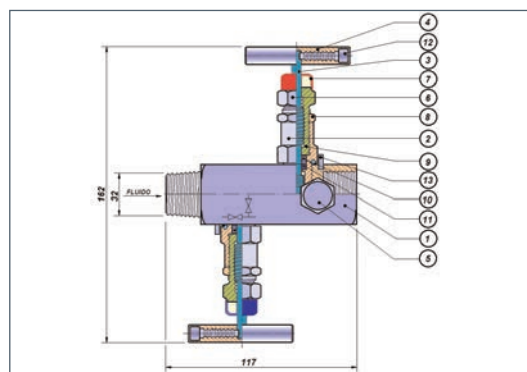
**Empaquetadura disponibles**  
Available Packing

- PTFE / PTFE
- Grafito / Graphite

**Embalaje / Packaging**

Presentación plastificada en bolsa hermética para prevenir su deterioro y embalada en caja de cartón unitaria.

*It is supplied hermetically packaged to prevent deterioration and inside a cartoon board box.*



Presión Máx. de trabajo  
Max. Working Pressure

413 Bar (6000 Psi)

Rango de temperatura  
Temperature Limits

-200°C / 500°C  
(-328°F / 932°F)

**Nota / Note.** El rango de temperaturas depende de la empaquetadura seleccionada y la presión de trabajo / Actual Temperature range depends on selected gland packing and working pressure.

Dimensiones / Dimensions (mm)				A	B	C		PESO WEIGHT (gr.)
R. ENTRADA * INLET THREAD	R. SALIDA OUTLET THREAD	-	-	A	B	C	-	
1/2" M	1/2" H	-	-	162	32	117	-	1.100 gr

\* Roscas disponibles / Available threads: BSP y NPT

**Componentes y materiales / Parts and Materials**

Nº / No	DESCRIPCIÓN COMPONENTE / PART DESCRIPTION	MATERIALES DISPONIBLES AVAILABLE MATERIALS
1 -	CUERPO / BODY	AISI 316 L, Carbon Steel, Monel, Inconel, Hastelloy, Duplex, Super Duplex
2 -	BONETE / BONNET	AISI 316 L, Carbon Steel, Monel, Inconel, Hastelloy, Duplex, Super Duplex
3 -	EJE / AXLE	AISI 316 L, Carbon Steel, Monel, Inconel, Hastelloy, Duplex, Super Duplex
4 -	PALANCA / HANDLE BAR	AISI 316 L, Carbon Steel, Monel, Inconel, Hastelloy, Duplex, Super Duplex
5 -	TORNILLO DRENAJE / DRAIN SCREW	AISI 316 L, Carbon Steel, Monel, Inconel, Hastelloy, Duplex, Super Duplex
6 -	TUERCA / NUT	AISI 316 L, Carbon Steel, Monel, Inconel, Hastelloy, Duplex, Super Duplex
7 -	SELLADO / ISOLATED	PLASTICO / PLASTICS
8 -	PRENSA / PRESS	AISI 316 L, Carbon Steel, Monel, Inconel, Hastelloy, Duplex, Super Duplex
9 -	INTERIORES / TRIM	AISI 316 L, Carbon Steel, Monel, Inconel, Hastelloy, Duplex, Super Duplex
10 -	EMPAQUETADURA / PACKING	PTFE / GRAPHITE
11 -	EMPAQUETADURA / PACKING	PTFE / GRAPHITE
12 -	TORNILLO PALANCA / HANDLE BAR SCREW	AISI 316 L, Carbon Steel, Monel, Inconel, Hastelloy, Duplex, Super Duplex
13 -	PASADOR / PIN	AISI 316 L, Carbon Steel, Monel, Inconel, Hastelloy, Duplex, Super Duplex

**Nota / Note.** Metalúrgica Zaes se reserva el derecho a modificar estas cotas por motivos de mejora de producto. Metalúrgica Zaes keeps the right to modify this measurements for design improving purposes

\*\*Materiales conforme a los requerimientos exigidos según NACE MR-0175  
Material Confirms the requirement as per NACE MR 0175

