

VÁLVULAS MANIFOLD
MANIFOLD VALVES

Manifold 5 Válvulas en 2 Vías Montaje Remoto Hembra + drenaje
Cod. V112

5 Valves 2 ways Manifold Remote Mounting Female + drain Cod. V112

Características / Features

El manifold con válvulas de aguja Zaes® fabricada a partir de barra laminada, es la mejor opción para las labores de testeo, prueba, drenaje y calibrado de la instrumentación en sus instalaciones.

Cuenta con cinco válvulas destinadas al equilibrio de sistemas con instrumentos de medida de presión diferencial, dos válvulas para aislamiento (una de la línea de alta presión y/o temperatura y otra para la de baja), otras dos para venteo o drenaje de las líneas de alta y baja presión y una quinta que hace de BY PASS y permite el correcto calibrado del instrumento.

Empaquetadura de calidad para garantizar el sellado total del circuito y trim de valvulas aislados para una larga durabilidad y ahorro en mantenimiento.

Zaes® needle valve manifolds made out from rolled bar is the best choice for sealing and venting lavoles of instrumentation.

It has five valves intended for balanced systems with instruments for measuring differential pressure, two valves for isolation (one of the line of high pressure and / or temperature and one for low) another two for draining purposes and a fifth that makes BY PASS and allows the correct calibration of the instrument.

High quality packing to ensure complete sealing of the circuit and quarterly Valve isolated for long durability and maintenance savings.

Materiales Disponibles
Available Materials

- AISI 304 SS / AISI 316 SS/ AISI 316L SS
- Acero Carbono / Carbon Steel
- Monel, Inconel, Hastelloy, Duplex, Super Duplex

Empaquetaduras disponibles
Available Packing

- PTFE / PTFE
- Grafito / Graphite

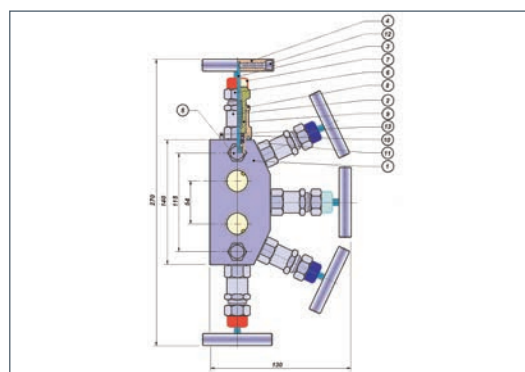
Embalaje / Packaging

Presentación plastificada en bolsa hermética para prevenir su deterioro y embalada en caja de cartón unitaria.

It is supplied hermetically packaged to prevent deterioration and inside a cartoon board box.



Cod. V112



Presión Máx. de trabajo
Max. Working Pressure

413 Bar (6000 Psi)

Rango de temperatura
Temperature Limits

-200°C / 500°C
(-328°F / 932°F)

Nota / Note. El rango de temperaturas depende de la empaquetadura seleccionada y la presión de trabajo / Actual Temperature range depends on selected gland packing and working pressure.

Dimensiones / Dimensions (mm)		A	B	C	D	E	-	PESO WEIGHT (gr.)
R.ENTRADA * INLET THREAD	R. SALIDA OUTLET THREAD	270	140	115	54	130	-	2.700 gr
1/2" H	1/2" H						-	

* Roscas disponibles / Available threads: BSP y NPT

Componentes y materiales / Parts and Materials

Nº / No	DESCRIPCIÓN COMPONENTE / PART DESCRIPTION	MATERIALES DISPONIBLES AVAILABLE MATERIALS
1 -	CUERPO / BODY	AISI 316 L, Carbon Steel, Monel, Inconel, Hastelloy, Duplex, Super Duplex
2 -	BONETE / BONNET	AISI 316 L, Carbon Steel, Monel, Inconel, Hastelloy, Duplex, Super Duplex
3 -	EJE / AXLE	AISI 316 L, Carbon Steel, Monel, Inconel, Hastelloy, Duplex, Super Duplex
4 -	PALANCA / HANDLE BAR	AISI 316 L, Carbon Steel, Monel, Inconel, Hastelloy, Duplex, Super Duplex
5 -	TORNILLO DRENAJE / DRAIN SCREW	AISI 316 L, Carbon Steel, Monel, Inconel, Hastelloy, Duplex, Super Duplex
6 -	TUERCA / NUT	AISI 316 L, Carbon Steel, Monel, Inconel, Hastelloy, Duplex, Super Duplex
7 -	SELLADO / ISOLATED	PASTICO / PLATICS
8 -	PRENSA / PRESS	AISI 316 L, Carbon Steel, Monel, Inconel, Hastelloy, Duplex, Super Duplex
9 -	INTEERIORES / TRIM	AISI 316 L, Carbon Steel, Monel, Inconel, Hastelloy, Duplex, Super Duplex
10 -	EMPAQUETADURA / PACKING	PTFE / GRAPHITE
11 -	EMPAQUETADURA / PACKING	PTFE / GRAPHITE
12 -	TORNILLO PALANCA / HANDLE BAR SCREW	AISI 316 L, Carbon Steel, Monel, Inconel, Hastelloy, Duplex, Super Duplex
13 -	PASADOR / PIN	AISI 316 L, Carbon Steel, Monel, Inconel, Hastelloy, Duplex, Super Duplex

Nota / Note. Metalúrgica Zaes se reserva el derecho a modificar estas cotas por motivos de mejora de producto. Metalúrgica Zaes keeps the right to modify this measurements for design improving purposes

**Materiales conforme a los requerimientos exigidos según NACE MR-0175
Material Confirms the requirement as per NACE MR 0175

