

**LANZAS DE RIEGO**  
 IRRIGATION BRANCHES

**Piton Riego Manguera Cod. G31**  
 Irrigation Hose Nozzle Cod. G31


Cod. G31.01

**Características / Features**

Piton de riego fijo indicado para riego y limpiezas a chorro directo.

*Piton fixed irrigation suitable for irrigation and direct stream cleanups*

**Materiales disponibles**  
 Available materials

- Latón / Brass.

**Embalaje / Packaging**

Embolsado herméticamente para evitar su deterioro y garantizar una entrega en perfecto estado / Hermetically bagged to prevent damage and guarantee delivery in perfect condition.

**Presión Max. de trabajo / (Max. Working Pressure)**

**30 Bar (870 Psi)**

**Rango temperatura / Temperature Limits**

**-20°C / 180°C (-4°F / 356°F)**

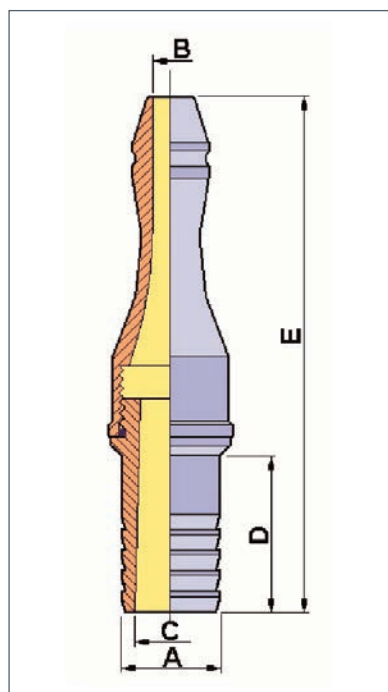
**Dimensiones / Dimensions (mm)**

ENTRADA * INLET	B	C	D	E	-	-	-	PESO WEIGHT (gr.)
3/8" x 12	5.3	7	33	90	-	-	-	0.067 gr
3/8" x 15	5.3	9	33	90	-	-	-	0.082 gr
3/8" x 20	5.3	15	32	108	-	-	-	0.127 gr
1/2" x 15	6.5	15	38.5	125	-	-	-	0.210 gr
1/2" x 20	6.5	15	38.5	125	-	-	-	0.210 gr
3/4" x 20	7.5	24	38	127	-	-	-	0.305 gr
3/4" x 25	7.5	28	50	138	-	-	-	0.395 gr
3/4" x 30	7.5	33	60	140	-	-	-	0.415 gr
3/4" x 35	7.5	33	60	140	-	-	-	0.415 gr
1" x 40	13	33	60	178	-	-	-	0.415 gr

**Componentes y materiales / Parts and Materials**

Nº / No	DESCRIPCIÓN COMPONENTE / PART DESCRIPTION	MATERIALES DISPONIBLES AVAILABLE MATERIALS
1 -	CUERPO LANZA / BRANCH BODY	LATÓN / BRASS

*Nota / Note: Metalurgica Zaes se reserva el derecho a modificar estas cotas por motivos de mejora de producto. Metalurgica Zaes keeps the right to modify this measurements for design improving purposes*



**Lanza Regulable Tres Efectos Cod. G39**

Three Effect Regulable Nozzle Cod. G39

**LANZAS DE RIEGO**  
IRRIGATION BRANCHES

**Características / Features**

Lanza regulable de riego indicada para riego y limpiezas con diferentes ángulos de chorro.

Lanza adjustable suitable for irrigation and watering with different angles of jet cleaning.

**Materiales disponibles**

Available materials

- Latón / Brass.

**Embalaje / Packaging**

Embolsado herméticamente para evitar su deterioro y garantizar una entrega en perfecto estado / Hermetically bagged to prevent damage and guarantee delivery in perfect condition.



Cod. G39.01

**Presión Max. de trabajo / (Max. Working Pressure)**

**30 Bar (870 Psi)**

**Rango temperatura / Temperature Limits**

**-20°C / 180°C (-4°F / 356°F)**

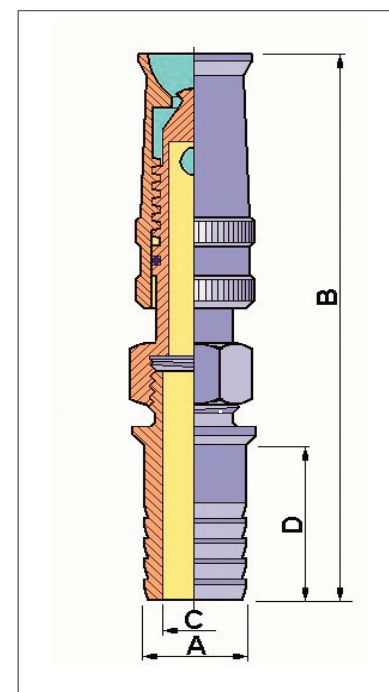
**Dimensiones / Dimensions (mm)**

ENTRADA * INLET	B	C	D	-	-	-	-	PESO WEIGHT (gr.)
3/8" x 12	102	6.5	32	-	-	-	-	0.120 gr
3/8" x 15	102	8	32	-	-	-	-	0.138gr
3/8" x 20	102	11	32	-	-	-	-	0.151 gr
1/2" x 15	115	11	34	-	-	-	-	0.266 gr
1/2" x 20	115	15	34	-	-	-	-	0.273 gr
1" x 40	190	34	60	-	-	-	-	0.953 gr

**Componentes y materiales / Parts and Materials**

Nº / No	DESCRIPCIÓN COMPONENTE / PART DESCRIPTION	MATERIALES DISPONIBLES AVAILABLE MATERIALS
1 -	CUERPO GIRATORIA / ROTATORY CONNECTOR BODY	LATÓN / BRASS
2 -	ACCESORIOS ROSCADOS / THREADED FITTINGS	

Nota / Note: Metalurgica Zaes se reserva el derecho a modificar estas cotas por motivos de mejora de producto. Metalurgica Zaes keeps the right to modify this measurements for design improving purposes



**Acople fijo para riego entrada H y salida H rosca oficial (DIN 2999)**

**Cod. G64.01**

Irrigation connector F inlet and F outlet, DIN 2999 threaded Cod. G64.01

**ACOPLE FIJO**  
CONNECTORS

**Características / Features**

Codo de conexión a bocas de riego.

Irrigation elbow for hydrant connection.

**Materiales disponibles**

Available materials

Laton - Hierro / Brass - Iron

**Embalaje / Packaging**

Embolsado herméticamente para evitar su deterioro y garantizar una entrega en perfecto estado / Hermetically bagged to prevent damage and guarantee delivery in perfect condition.



Cod. G64.01

**Presión Max. de trabajo / (Max. Working Pressure)**

**20 Bar (870 Psi)**

**Rango temperatura / Temperature Limits**

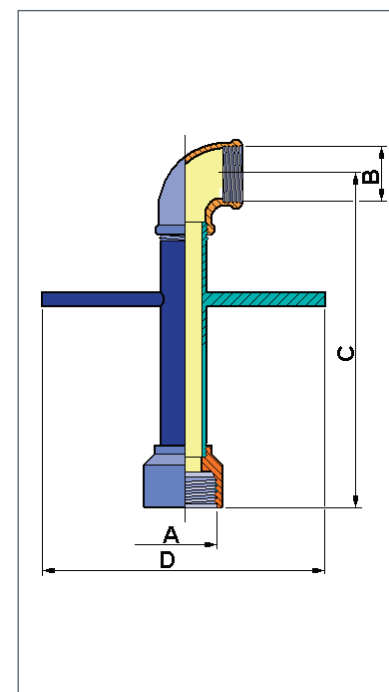
**-20°C / 180°C (-4°F / 356°F)**

Dimensiones / Dimensions (mm)								
R.ENTRADA * INLET THREAD	R.SALIDA * OUTLET THREAD	C	D	-	-	-	-	PESO WEIGHT (gr.)
58.7	45	382	310	-	-	-	-	2.087 gr

\* Roscas disponibles / Available threads: BSP y NPT

Componentes y materiales / Parts and Materials		
Nº / No	DESCRIPCIÓN COMPONENTE / PART DESCRIPTION	MATERIALES DISPONIBLES AVAILABLE MATERIALS
1 -	CUERPO GIRATORIA / ROTATORY CONNECTOR BODY	HIERRO / IRON
2 -	ACCESORIOS ROSCADOS / THREADED FITTINGS	LATON / BRASS

**Nota / Note.** Metalurgica Zaes se reserva el derecho a modificar estas cotas por motivos de mejora de producto. Metalurgica Zaes keeps the right to modify this measurements for design improving purposes



**Acople fijo para riego entrada H R.O. (DIN 2999) y salida racor barcelona**  
**Cod. G64.02**

Irrigation connector F inlet R.O. (DIN 2999) and Barcelona coupling outlet,  
Cod. G64.02



Cod. G64.02

**Características / Features**

Codo de conexión a bocas de riego.

Irrigation elbow for hydrant connection.

**Materiales disponibles**

Available materials

- Laton - Hierro / Brass - Iron

**Embalaje / Packaging**

Embolsado herméticamente para evitar su deterioro y garantizar una entrega en perfecto estado / Hermetically bagged to prevent damage and guarantee delivery in perfect condition.

Presión Max. de trabajo / (Max. Working Pressure)

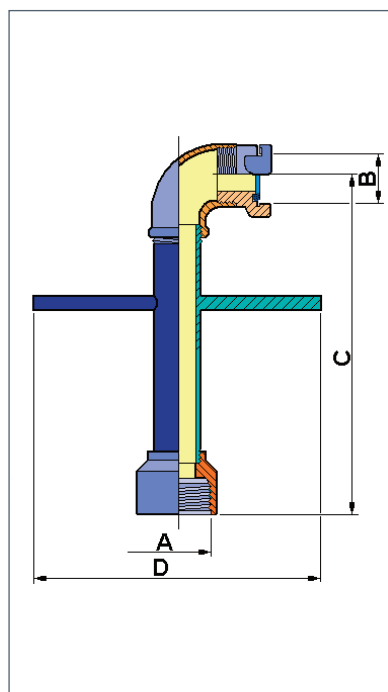
Rango temperatura / Temperature Limits

**20 Bar (870 Psi)**

**-20°C / 180°C (-4°F / 356°F)**

**Dimensiones / Dimensions (mm)**

R.ENTRADA * INLET THREAD	R.SALIDA * OUTLET THREAD	C	D	-	-	-	-	PESO WEIGHT (gr.)
58.7	45	382	310	-	-	-	-	2.442 gr



\* Roscas disponibles / Available threads: BSP y NPT

**Componentes y materiales / Parts and Materials**

Nº / No	DESCRIPCIÓN COMPONENTE / PART DESCRIPTION	AVAILABLE MATERIALS
1 -	CUERPO GIRATORIA / ROTATORY CONNECTOR BODY	HIERRO / IRON
2 -	ACCESORIOS ROSCADOS / THREADED FITTINGS	LATON / BRASS
3 -	RACOR BARCELONA / BARCELONA TYPE COUPLING	LATON / BRASS
4 -	JUNTA ESTANQUEIDAD / SEALING GAKET	ELASTOMERO / ELASTOMER

Nota / Note. Metalurgica Zaes se reserva el derecho a modificar estas cotas por motivos de mejora de producto. Metalurgica Zaes keeps the right to modify this measurements for design improving purposes

**RACORES MANGUERA**  
Hose connector

**Racor de manguera de latón Cod. R36.01**  
Brass hose connector Cod. R36.01

**Características / Features**

Racor de manguera para conexión rosca - manguera, indicada para mangueras flexibles, tanto de baja como de alta presión.

Según requerimiento (espiga y material) se estudiaría el diseño personalizado de la pieza, lo que se consideraría fabricación especial.

*Host connection for thread-stud, suitable for flexible hoses, both for high and low pressure. As required (in accordance with the stud and material),*

*The personalised design of the piece will be studied, in which case it will be considered a special manufacture.*

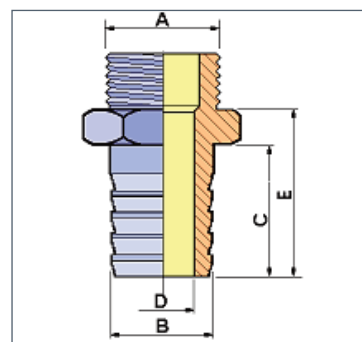
**Embalaje / Packaging**

Presentación plastificada en bolsa hermética para prevenir su deterioro.

*It is supplied hermetically packaged to prevent deterioration,*



Cod. R36.01



**Presión Max. de trabajo / (Max. Working Pressure)**

**40 Bar (580 Psi)**

**Rango temperatura / Temperature Limits**

**-10°C / 200°C (14°F / 392°F)**

Dimensiones / Dimensions (mm)								PESO WEIGHT (gr.)
R.ENTRADA * INLET THREAD	B	C	D	E	-	-	-	
1/8"	10	28	7	33	-	-	-	20 gr
1/4"	8	28	5	33	-	-	-	25 gr
1/4"	10	28	6	33	-	-	-	25 gr
1/4"	12	26	7	34	-	-	-	30 gr
3/8"	8	29	5	36	-	-	-	40 gr
3/8"	10	28	6	35	-	-	-	40 gr
3/8"	12	30	8	36	-	-	-	40 gr
3/8"	15	29	10	35	-	-	-	40 gr
3/8"	20	29	14	36	-	-	-	60 gr
1/2"	8	28	4	36	-	-	-	50 gr
1/2"	10	30	6	36	-	-	-	60 gr
1/2"	12	28	6	36	-	-	-	60 gr
1/2"	15	30	10	36	-	-	-	60 gr
1/2"	20	30	12	36	-	-	-	80 gr
3/4"	15	36	9	43	-	-	-	100 gr
3/4"	20	39	14	47	-	-	-	110 gr
3/4"	25	37	18	43	-	-	-	120 gr
1"	20	39	13	47	-	-	-	180 gr
1"	25	41	18	48	-	-	-	200 gr
1"	30	44	22	52	-	-	-	200 gr
1"	35	42	26	50	-	-	-	230 gr
1 1/4"	30	56	21	63	-	-	-	300 gr
1 1/4"	40	53	30	60	-	-	-	330 gr
1 1/2"	40	53	28	62	-	-	-	450 gr
1 1/2"	45	54	34	62	-	-	-	440 gr
1 1/2"	50	55	38	63	-	-	-	550 gr
2"	50	59	40	68	-	-	-	550 gr
2"	60	59	45	69	-	-	-	830 gr
2 1/2"	60	65	47	74	-	-	-	1.080 gr
2 1/2"	65	65	55	74	-	-	-	1.180 gr
2 1/2"	70	65	55	74	-	-	-	1.280 gr
3"	65	73	54	83	-	-	-	1.320 gr
3"	70	73	54	83	-	-	-	1.550 gr

\* Roscas disponibles / Available threads: BSP

**Componentes y materiales / Parts and Materials**

Nº / No	DESCRIPCIÓN COMPONENTE / PART DESCRIPTION	MATERIALES DISPONIBLES AVAILABLE MATERIALS
1 -	CUERPO / BODY	LATÓN / BRASS

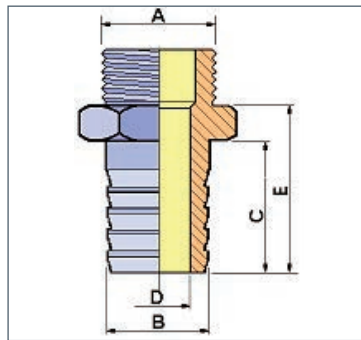
**Nota / Note.** Metalurgica Zaes se reserva el derecho a modificar estas cotas por motivos de mejora de producto. Metalurgica Zaes keeps the right to modify this measurements for design improving purposes

**Racor de manguera de acero inoxidable Cod. R36.02**  
 Stainless steel hose connector Cod. R36.02

**RACORES MANGUERA**  
 Hose connector



Cod. R36.02



**Características / Features**

Racor de manguera para conexión rosca - manguera, indicada para mangueras flexibles, tanto de baja como de alta presión.

Según requerimiento (espiga y material). Se estudiaría el diseño personalizado de la pieza, lo que se consideraría fabricación especial.

Construido en AISI 316, esta indicado para productos corrosivos.

*Host connection for thread-stud, suitable for flexible hoses, both for high and low pressure. As required (in accordance with the stud and material),*

*The personalised design of the piece will be studied, in which case it will be considered a special manufacture.*

*Made from AISI-316, it is suitable for corrosive products.*

**Embalaje / Packaging**

Presentación plastificada en bolsa hermética para prevenir su deterioro.  
*It is supplied hermetically packaged to prevent deterioration,*

**Presión Max. de trabajo / (Max. Working Pressure)      Rango temperatura / Temperature Limits**

**40 Bar (580 Psi)**

**-10°C / 200°C (14°F / 392°F)**

Dimensiones / Dimensions (mm)							
R.ENTRADA * INLET THREAD	B	C	D	E	-	-	PESO WEIGHT (gr.)
1/4"	12,5	27	7	34	-	-	30 gr
3/8"	15,5	29	10	36	-	-	40 gr
1/2"	18,5	28	12	35	-	-	80 gr
3/4"	25,5	38	18	45	-	-	120 gr
1"	30,5	36	22	46	-	-	200 gr
1 1/4"	40,5	37	30	47	-	-	330 gr
1 1/2"	49,5	47	38	57	-	-	550 gr
2"	60,5	48	45	58	-	-	830 gr
2 1/2"	73,5	50	55	62	-	-	1.280 gr
3"	84,5	52	54	64	-	-	1.550 gr
4"	99,5	53	85	67	-	-	3.600 gr

\* Roscas disponibles / Available threads: BSP y NPT

Componentes y materiales / Parts and Materials		
Nº / No	DESCRIPCIÓN COMPONENTE / PART DESCRIPTION	MATERIALES DISPONIBLES AVAILABLE MATERIALS
1 -	CUERPO / BODY	ACERO INOX. AISI 316 / SS AISI 316

Nota / Note: Metalurgica Zaes se reserva el derecho a modificar estas cotas por motivos de mejora de producto. Metalurgica Zaes keeps the right to modify this measurements for design improving purposes

