



**zaes**<sup>since 1962</sup>®

VÁLVULAS DE FLOTADOR  
**FLOAT VALVES**

# VÁLVULA DE FLOTADOR EN ACERO INOXIDABLE COD. V80.05 VARILLA ROSCADA

# STAINLESS STEEL FLOAT VALVE COD. V80.05 THREADED END BAR



COD. V80.05

## CARACTERÍSTICAS

Válvula de flotador industrial con cuerpo fabricado en fundición de acero inoxidable AISI 316.  
Obturador basculante tipo clapeta con cierre de elastómero.  
Válvula de paso total con cierre progresivo.  
Destinadas al control de nivel en tanques de agua y otros fluidos.  
Barra de flotador desmontable.

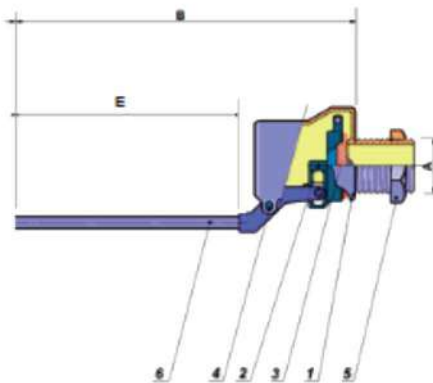
## FEATURES

Industrial float valve with die casted body in Stainless Steel AISI316.  
Swing clapper shutter with rubber seal elastomeric type.  
Full port pass and progressive closure.  
Suitable for water tank level control and other liquids.  
Dismountable float bar.

Presión Máx. de trabajo /  
Max. Working Pressure  
**10 Bar g (145 Psi g)**

Rango temperatura /  
Temperature Limits  
**-50°C/120°C (-58°F/248°F)**

DIMENSIONES / DIMENSIONS (MM)		*Roscas disponibles / Available threads: BSP - NPT			
ROSCA-ENTRADA* INLET THREAD	CONEXIÓN ROSCA BAR CONNECTION D	A	B	E	PESO WEIGH (gr.)
1/2"	M-8	1/2"	295	250	500 gr
3/4"	M-8	3/4"	295	340	600 gr.
1"	M-8	1"	405	330	900 gr
1 1/4"	M-8	1 1/4"	405	330	1.000 gr.
1 1/2"	M-12	1 1/2"	415	410	2.000 gr.
2"	M-12	2"	515	510	2.400 gr.



## COMPONENTES Y MATERIALES / PARTS AND MATERIALS

Nº No	DESCRIPCIÓN COMPONENTE / PART DESCRIPTION	MATERIALES / MATERIALS
1 -	CUERPO DE VÁLVULA / VALVE BODY	AISI 316
2 -	OBTURADOR / SHUTTER	AISI 316
3 -	CIERRE / SEAL	SILICONA - FPM SILICONE - FPM
4 -	MECANISMO ARTICULADO / ARTICULATED MECHANISM	AISI 316
5 -	TUERCA DE APRIETE / SEALING NUT	AISI 316
6 -	VARILLA CON FINAL ROSCADO / THREADED END BAR	AISI 316

ASIENTOS DISPONIBLES / AVAILABLE SEATS  
Silicona- FPM  
Silicone - FPM

EMBALAJE / PACKAGING  
Presentación plastificada en bolsa hermética para prevenir su deterioro  
It is supplied hermetically packaged to prevent deterioration

\*Roscas disponibles / Available threads: BSP - NPT

**CAPACIDADES DE DESCARGA COD. V80.05**  
DISCHARGE CAPACITIES COD. V80.05

PRESIÓN ENTRADA (BAR REL) INLET PRES. (BAR G)	AGUA / Water CAUDALES / Capacities [l/h]					
	1/2"	3/4"	1"	1 1/4"	1 1/2"	2"
1	2673	4512	6450	11635	14481	22379
2	3727	6458	9242	16190	20450	31578
3	4565	7784	11477	20120	25444	38671
4	5339	9002	13109	22901	28983	44052
5	5612	10078	14635	25545	32371	49137
6	6317	10970	16201	28046	35709	53945
7	7376	11949	17276	30209	39351	58106
8	7414	12814	18285	32236	42022	63177
9	7939	13489	19375	34180	46034	68118
10	8365	14303	20393	35997	49914	72865

**Nota / Note: Las unidades utilizadas en esta tabla son la siguientes: /Units used for this table as follows:**  
QN (l/h) de agua en condiciones normales / water flow environmental conditions (P=1•10<sup>5</sup> Pa, T=20°C) P (bar)

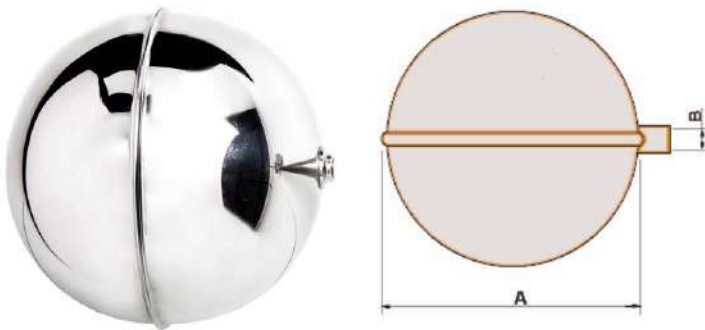
# BOYAS PARA VÁLVULAS DE FLOTADOR EN LATÓN, COBRE Y ACERO INOXIDABLE COD. V82.01, V82.02 Y V83.01

# FLOATS FOR LEVEL VALVES IN COOPER, BRASS AND STAINLESS STEEL COD. V82.01, V82.02 & V83.01

COD. V82.01



COD. V82.02



COD. V83.01

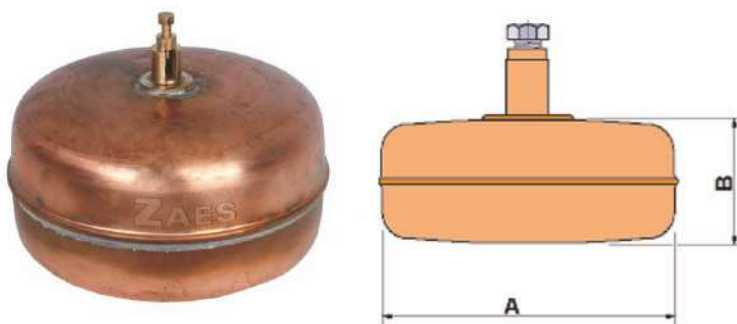


FIG V82.01 DIMENSIONES / DIMENSIONS (MM)

A	B	PESO WEIGH (gr.)
130	7/100	130 gr
150	8/100	199 gr
180	9/100	425 gr
200	9/100	512 gr
230	9/100	596 gr.

FIG V82.02 DIMENSIONES / DIMENSIONS (MM)

A	B	PESO WEIGH (gr.)
125	M8	300 gr.
160	M8	400 gr.
250	M12	1900 gr

FIG. V83.01 DIMENSIONES / DIMENSIONS (MM)

A	B	PESO WEIGH (gr.)
120	74	192 gr.
150	89	315 gr.
200	120	571 gr.
230	140	596 gr.
250	130	793 gr
280	142	1.047 gr
300	176	1.292 gr.
500	210	5.600 gr.

**MATERIALES DISPONIBLES / AVAILABLE MATERIALS**

Acero inoxidable AISI 316 / Stainless Steel

Latón / Brass

Cobre / Bronze

**EMBALAJE / PACKAGING**

Presentación plastificada en bolsa hermética para prevenir su deterioro

It is supplied hermetically packaged to prevent deterioration

since 1962<sup>®</sup>  
**zaes**

**METALÚRGICA ZAES, S.L.**  
C/ Dolores Almeda, 12  
ES-08940 Cornellà de Llobregat (Barcelona) Spain  
Tel.: +34 933 774 671  
[www.zaes.es](http://www.zaes.es)  
[ventas@zaes.es](mailto:ventas@zaes.es)

**DISTRIBUIDOR AUTORIZADO**  
**AUTHORIZED DISTRIBUTOR**

