



**zaes** since 1962®

MANOMETRÍA  
(ACCESORIOS DE INSTRUMENTACIÓN)  
**MANOMETRY**  
(**GAUGES INSTRUMENTATION**)

## AMORTIGUADOR DE MANÓMETRO COD. M34

## PRESSURE ABSORBER COD. M34

### CARACTERÍSTICAS

El amortiguador de presión es un elemento de seguridad indicado para evitar golpe de ariete en el manómetro ya sea por sobre presión o por oscilación brusca de la presión.

Incluye elemento regulador para ajustar el paso.

En los extremos tiene un encaje para la junta de cierre.

No es necesario poner ningún tipo de estopada, cáñamo, PTFE, etc..., que podrían introducirse en su interior obturando el paso del fluido y produciendo daños en la instalación.



COD. M34

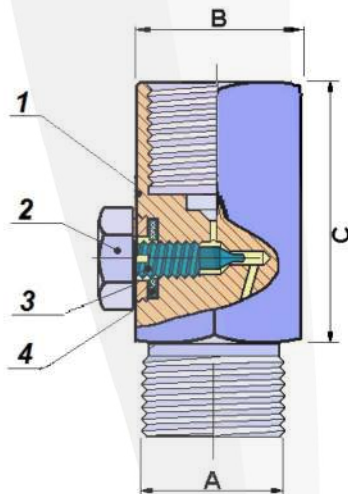
### FEATURES

The pressure absorber is a security element made to avoid water hammers, due to high pressure or pressure oscillation, in manometers.

Includes regulator element to adjust the flow.

There is a place to fit closure gasket. in the ends.

It is not necessary to put any tow, hemp, PTFE which could introduced them inside, be in the flow's way and caused a lot of damages in the installation.



**Presión Máx. de trabajo**  
Max. Working Pressure  
**400 Bar g (5.801 Psi g)**

**Rango temperatura**  
Temperature Limits  
**-20°C / 200°C (-4°F / 392°F)**

DIMENSIONES / DIMENSIONS (MM)		*Roscas disponibles / Available threads: BSP - NPT		
ROSCA-ENTRADA* INLET THREAD	ROSCA SALIDA OUTLET THREAD	B	C	PESO WEIGH (gr.)
1/4" M	1/4" H	25	40	174 gr.
1/2" M	1/2" H	27	43	240 gr.

COMPONENTES Y MATERIALES / PARTS AND MATERIALS		
Nº No	DESCRIPCIÓN COMPONENTE / PART DESCRIPTION	MATERIALES / MATERIALS
1 -	CUERPO AMORTIGUADOR / ABSORBER BODY	LATÓN - INOX. AISI 316 / BRASS - AISI 316
2 -	TAPÓN ESTANQUEIDAD / SEALING CAP	LATÓN - INOX. AISI 316 / BRASS - AISI 316
3 -	TORNILLO REGULACIÓN / REGULATION SCREW	LATÓN - INOX. AISI 316 / BRASS - AISI 316
4 -	JUNTA DE CIERRE / SEALING GASKET	ELASTÓMERO / ELASTOMERIC

**MATERIALES DISPONIBLES / AVAILABLE MATERIALS**

- Latón / Brass
- Acero inoxidable AISI 316 / Stainless Steel

**EMBALAJE / PACKAGING**

**Embolsado herméticamente para evitar su deterioro y garantizar una entrega en perfecto estado**  
It is supplied hermetically packaged, to prevent from any deterioration and to guarantee the delivery in a perfect state

## TUBO DE SIFÓN TIPO “RECTO” COD. M78 CON O SIN ACCESORIOS DE CONEXIÓN

### CARACTERÍSTICAS

Tubo de sifón recto (tipo cola de cerdo) para conexión de manómetro fabricado en tubo sin soldadura de gran espesor.

Indicado para reducir el golpe de ariete en manómetros u otros elementos del sistema sujetos a presión variable, evitando desajustes que afecten a la medida.

Es útil como enfriador disipando calor y reduciendo en riesgo de deterioro en manómetros.

En líneas de vapor garantiza la lectura de valores del agua de condensación en lugar de la línea de vapor.

Suministrado con y sin accesorios de conexión.

Tratamiento anticorrosivo por fosfatado negro en la opción de acero al carbono (interior y exterior).

## “STRAIGHT” SIPHON PIPE COD. M78 WITH OR WITHOUT CONNECTION FITTINGS

### FEATURES

Straight siphon pipe (pigtail Type) for pressure gauge connection made of high thickness seamless pipe.

Suitable for pressure gauges (and other equipment under variable pressure) ram pulse reducing, avoiding maladjustments affecting the measure It is useful as a cooler in dissipating heat and reducing risk of deterioration in gauges.

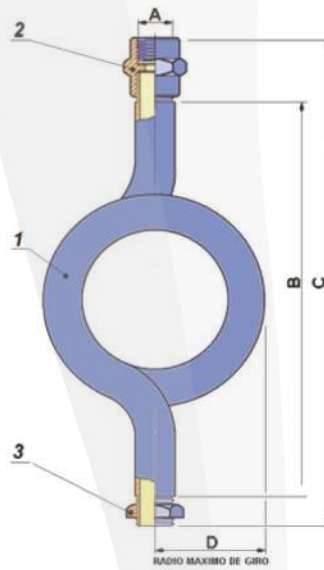
In steam lines ensures reading of condensed water values instead of steam line.

Supplied with or without connection fittings.

Anticorrosive treatment for black phosphate in the choice of carbon steel (inside and outside).



COD. M78



**Presión Máx. de trabajo**  
Max. Working Pressure  
**100 Bar g (1.450 Psi g)**

**Rango temperatura**  
Temperature Limits  
**-20°C / 300°C (-4°F / 572°F)**

DIMENSIONES / DIMENSIONS (MM)		*Roscas disponibles / Available threads: BSP - NPT		
ROSCA-ENTRADA* INLET THREAD	ROSCA SALIDA OUTLET THREAD	B	C	PESO WEIGH (gr.)
1/4"	1/4"	185	235	320 gr.
1/2"	1/2"	210	270	790 gr.

COMPONENTES Y MATERIALES / PARTS AND MATERIALS		
Nº No	DESCRIPCIÓN COMPONENTE / PART DESCRIPTION	MATERIALES / MATERIALS
1 -	TUBO SIFÓN / SIPHON TUBE	API 5L ASTM 106 Sch 40 / AISI 316 Sch 40
2 -	CONEXIÓN H - H / CONNECTION F- F	LATÓN BRASS - / AISI 316
3 -	TUERCA / NUT	LATÓN BRASS - / AISI 316

**MATERIALES DISPONIBLES / AVAILABLE MATERIALS**

- Acero carbono API 5L 106 - 53 Sch 40  
Carbon Steel API 5L 106 - 53 Sch 40

- Acero inoxidable AISI 316 Sch 40  
Stainless Steel AISI 316 Sch 40

**EMBALAJE / PACKAGING**

**Embolsado herméticamente para evitar su deterioro y garantizar una entrega en perfecto estado**

It is supplied hermetically packaged, to prevent from any deterioration and to guarantee the delivery in a perfect state

## TUBO DE SIFÓN TIPO "U" COD. M79 CON O SIN ACCESORIOS DE CONEXIÓN

## "U" SIPHON PIPE COD. M79 WITH OR WITHOUT CONNECTION FITTINGS

### CARACTERÍSTICAS

Tubo de sifón en "U" para conexión de manómetro fabricado en tubo sin soldadura de gran espesor.

Indicado para reducir el golpe de ariete en manómetros u otros elementos del sistema sujetos a presión variable, evitando desajustes que afecten a la medida.

Es útil como enfriador disipando calor y reduciendo en riesgo de deterioro en manómetros.

En líneas de vapor garantiza la lectura de valores del agua de condensación en lugar de la línea de vapor.

Suministrado con y sin accesorios de conexión.

Tratamiento anticorrosivo por fosfatado negro en la opción de acero al carbono (interior y exterior).



COD. M79

### FEATURES

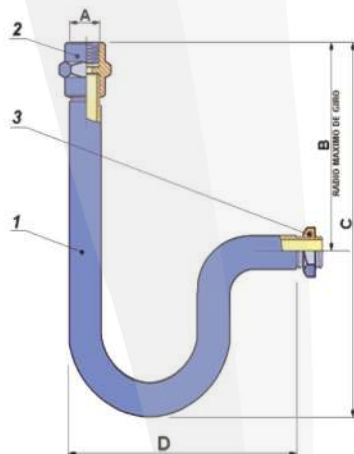
Angle connection siphon pipe (U Type) for pressure gauge connection made of high thickness seamless pipe.

Suitable for pressure gauges (and other equipment under variable pressure) ram pulse reducing, avoiding maladjustments affecting the measure. It is useful as a cooler in dissipating heat and reducing risk of deterioration in gauges.

In steam lines ensures reading of condensated water values instead of steam line.

Supplied with or without connection fittings.

Anticorrosive treatment for black phosphate in the choice of carbon steel (inside and outside).



**Presión Máx. de trabajo**  
Max. Working Pressure  
**100 Bar g (1.450 Psi g)**

**Rango temperatura**  
Temperature Limits  
**-20°C / 300°C (-4°F / 572°F)**

DIMENSIONES / DIMENSIONS (MM)					*Roscas disponibles / Available threads: BSP - NPT
ROSCA-ENTRADA* INLET THREAD	ROSCA SALIDA OUTLET THREAD	B	C	D	PESO WEIGH (gr.)
1/4"	1/4"	132	214	140	250 gr.
1/2"	1/2"	155	264	163	620 gr.

COMPONENTES Y MATERIALES / PARTS AND MATERIALS		
Nº No	DESCRIPCIÓN COMPONENTE / PART DESCRIPTION	MATERIALES / MATERIALS
1 -	TUBO SIFÓN / SIPHON TUBE	API 5L ASTM 106 Sch 40 / AISI 316 Sch 40
2 -	CONEXIÓN H - H / CONNECTION F- F	LATÓN BRASS - / AIS I 316
3 -	TUERCA / NUT	LATÓN BRASS - / AIS I 316

**MATERIALES DISPONIBLES / AVAILABLE MATERIALS**

- Acero carbono API 5L 106 - 53 Sch 40  
Carbon Steel API 51 106 - 53 Sch 40

- Acero inoxidable AISI 316 Sch 40  
Stainless Steel AISI 316 Sch 40

**EMBALAJE / PACKAGING**

Embolsado herméticamente para evitar su deterioro y garantizar una entrega en perfecto estado

It is supplied hermetically packaged, to prevent from any deterioration and to guarantee the delivery in a perfect state

# VÁLVULAS DE PUNZÓN EN LATÓN Y ACERO INOXIDABLE COD. V128 CON CONEXIONES MACHO X HEMBRA

# NEEDLE VALVES IN BRASS AND STAINLESS STEEL COD. V128 WITH MALE X FEMALE CONNECTIONS

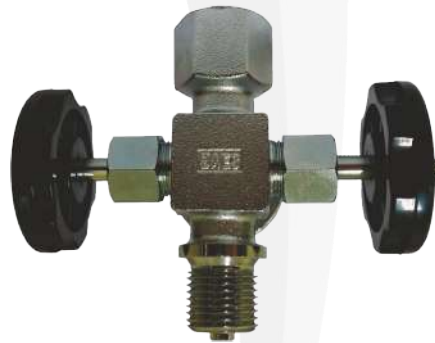
## CARACTERÍSTICAS

Válvula especialmente diseñado para conectar en la rosca hembra el manómetro y la macho a proceso, con tetón especial para junta de cierre, no es necesario poner ningún tipo de estopada, cáñamo, PTFE, etc..., que podrían introducirse en su interior obturando el paso del fluido y produciendo importantes daños en la intalacion. El sistema de cierre a punzón nos garantiza que se reduce el golpe de ariete abriendo y cerrando con regulación.

Dispone de un segundo volante que tiene doble función:

1.- Si cerramos el volante que da paso al manómetro, con el otro podremos purgar la presión del manómetro sin perder presión en la línea.

2.- Siguiendo el mismo proceso podemos acoplar un manómetro con plato de calibración para comprobar el correcto funcionamiento del manómetro sin parar la instalación\*\*\*



COD. V128

## FEATURES

Valve specially designed to connect the gauge to one end and the other end to the process, with special housing for the seal. It is not necessary to use any type of hemp or PTFE, etc..., which can become introduced in the interior, blocking the passage of the fluid and producing significant damage in the installation. The punch sealing system guarantees that the ram contact is reduced, opening and sealing in a regulated manner.

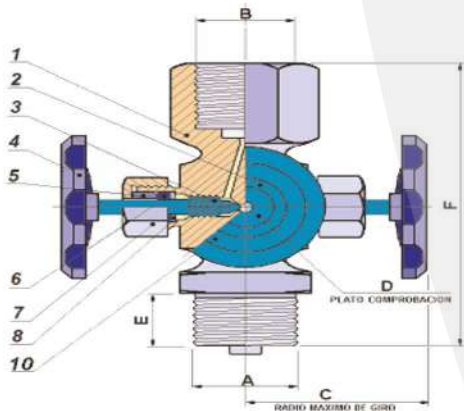
There is a second wheel with dual function:

1 - If we shut off the wheel which gives access to the gauge we can use the other one to discharge the gauge pressure without losing pressure in the line.

2 - Following the same process, we can attach a gauge with a calibration plate to check the correct operation of the gauge without stopping the installation\*\*\*

**\*\*\* Nota . / Note . Es peligroso actuar los volantes sin conocer las precauciones a tomar / It is important to follow the handling instructions**





Presión Máx. de trabajo / Max. Working Pressure  
**60 Bar g (870 Psi g)**

Rango temperatura / Temperature Limits  
**-20°C / 180°C (-4°F / 356°F)**

*Nota. La presión máxima real está siempre determinada por el tubo de nivel utilizado (borosilicato, metacrilato, etc.)*

*Note. Real maximum pressure is always determined by level what the level tube can support (borosilicate, metacrilato, etc.)*

DIMENSIONES / DIMENSIONS (MM)							
ROSCA-ENTRADA* INLET THREAD	ROSCA SALIDA* OUTLET THREAD	C	D	E	F (Fx F)	F (Fx M)	PESO WEIGH (gr.)
1/2"	1/2"	60	40	16	88	88	520 gr

COMPONENTES Y MATERIALES / PARTS AND MATERIALS		
Nº No	DESCRIPCIÓN COMPONENTE / PART DESCRIPTION	MATERIALES / MATERIALS
1 -	<b>CUERPO / BODY</b>	<b>LATÓN LAMINADO - INOX. AISI316</b> LAMINATED BRASS -- STAINLESS STEEL AISI 316
2 -	<b>PLETINA / CHECK PLATE</b>	<b>LATÓN LAMINADO - INOX. AISI316</b> LAMINATED BRASS -- STAINLESS STEEL AISI 316
3 -	<b>EJE ARBOL / AXLE TREE (2)</b>	<b>LATÓN LAMINADO - INOX. AISI316</b> LAMINATED BRASS -- STAINLESS STEEL AISI 316
4 -	<b>VOLANTE / WHEEL (2)</b>	<b>PLÁSTICO - PLASTIC /BAQUELITA-BAKELITE</b>
5 -	<b>ARANDELA / WASHER (2)</b>	<b>LATÓN LAMINADO - INOX. AISI316</b> LAMINATED BRASS -- STAINLESS STEEL AISI 316
6 -	<b>TORICA CIERRE / ORING SEAL (2)</b>	<b>FPM</b>
7 -	<b>TUERCA PRENSA / PRESS NUT (2)</b>	<b>LATÓN LAMINADO - INOX. AISI316</b> LAMINATED BRASS -- STAINLESS STEEL AISI 316
8 -	<b>ARANDELA INFERIOR PRENSA / LOWER PRESS WASHER (2)</b>	<b>LATÓN LAMINADO - INOX. AISI316</b> LAMINATED BRASS -- STAINLESS STEEL AISI 316
9 -	<b>TUERCA VOLANTE / WHELL NUT (2)</b>	<b>LATÓN LAMINADO - INOX. AISI316</b> LAMINATED BRASS -- STAINLESS STEEL AISI 316

**MATERIALES DISPONIBLES / AVAILABLE**

- Latón laminado / Laminated Brass
- Acero inoxidable AISI 316 / Stainless Steel AISI 316

**EMBALAJE / PACKAGING**

Embolsado individual para evitar su deterioro y garantizar una entrega en perfecto estado  
 Individually bagged to prevent damage and guarantee delivery in perfect condition

\*Roscas disponibles / Available threads: **BSP**

## VÁLVULA PARA MANÓMETRO FORJADA MACHO x TUERCA DE POSICIONAMIENTO HEMBRA COD.V129

## FORGED GAUGE VALVE MALE x SWIVEL POSITIONING NUT FEMALE COD. V129

### CARACTERÍSTICAS

Válvula especialmente diseñado para conectar en la rosca hembra un manómetro y la macho a proceso.

No es necesario poner ningún tipo de estopada, cañamo, PTFE, etc..., que podrían introducirse en su interior obstruyendo el paso del fluido, produciendo importantes daños en la instalación.

El sistema de cierre a punzón nos garantiza que se reduce el golpe de ariete, abriendo y cerrando con regulación.

Cuenta con tornillo de drenaje.



COD. V129

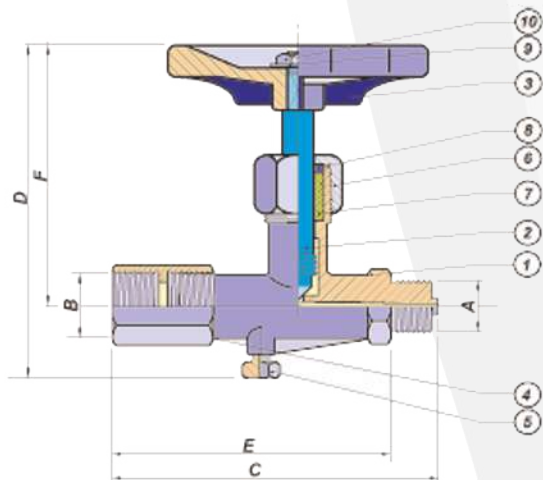
### FEATURES

Valve specially designed to connect the process male and the gauge at the female thread.

It is not necessary to use any type of hemp or PTFE, etc, which can become introduced in the interior, blocking the passage of the fluid and producing significant damage in the installation.

The punch sealing system guarantees that the ram contact is reduced, opening and sealing in a regulated manner.

Has with drain bleed screw.



Presión Máx. de trabajo / Max. Working Pressure  
400 Bar g (6000 Psi g)

Rango temperatura / Temperature Limits  
240 °C / 392°F

DIMENSIONES / DIMENSIONS (MM)				*Roscas disponibles / Available threads: BSP - NPT		
ROSCA ENTRADA* INLET THREAD	ROSCA SALIDA* OUTLET THREAD	C	D	E	F	PESO WEIGH (gr.)
1/2"	1/2"	114	111	94	85	500 gr

COMPONENTES Y MATERIALES / PARTS AND MATERIALS		
Nº No	DESCRIPCIÓN COMPONENTE / PART DESCRIPTION	MATERIALES / MATERIALS
1 -	CUERPO / BODY	LATÓN - ACERO CARBONO - INOX AISI 316 BRASS - CARBON STEEL - AISI 316
2 -	EJE / AXLE	INOX AISI 316- / S.S. AISI 316
3 -	VOLANTE / HANDWHEEL	PLÁSTICO / PLASTIC
4 -	TUERCA APROXIMACIÓN / POSITIONING NUT	ACERO CARBONO - AISI 316 / CARBON STEEL - AISI 316
5 -	TORNILLO DE PURGA / PURGE SCREW	ACERO CARBONO - AISI 316 / CARBON STEEL - AISI 316
6 -	TUERCA PRENSA / PRESS NUT	ACERO CARBONO - AISI 316 / CARBON STEEL - AISI 316
7 -	EMPAQUETADURA / GLAND PACKING	PTFE - GRAFITO / PTFE - GRAPHITE
8 -	ARANDELA / WASHER	INOX AISI 316- / S.S. AISI 316
9 -	ARANDELA FIJACION / FIXING	INOX AISI 316- / S.S. AISI 316
10 -	TUERCA FIJACIÓN / FIXING NUT	INOX AISI 316- / S.S. AISI 316

**MATERIALES DISPONIBLES / AVAILABLE**

- Latón / Brass
- Acero inoxidable AISI 316 / Stainless Steel AISI 316
- Acero Carbono / Carbon Steel

**EMBALAJE / PACKAGING**

Embolsado herméticamente para evitar su deterioro y garantizar una entrega en perfecto estado  
It is supplied hermetically packaged, to prevent from any deterioration and to guarantee the delivery in a perfect state

since 1962<sup>®</sup>  
**zaes**

**METALÚRGICA ZAES, S.L.**  
C/ Dolores Almeda, 12  
ES-08940 Cornellà de Llobregat (Barcelona) Spain  
Tel.: +34 933 774 671  
[www.zaes.es](http://www.zaes.es)  
[ventas@zaes.es](mailto:ventas@zaes.es)

**DISTRIBUIDOR AUTORIZADO**  
**AUTHORIZED DISTRIBUTOR**

