



since 1962[®]
zaes

LIQUIDOS VISCOSOS - REGADÍO - RACORDAJE
VISCOUS LIQUIDS - IRRIGATION - COUPLINGS

VÁLVULA LÍQUIDOS VISCOSOS COD. V94

RUBBISH DUMP VALVE COD. V94

CARACTERÍSTICAS

La válvula para líquidos viscosos está diseñada para vaciado de recipientes que contengan líquidos espesos o con partículas de tamaño considerable sin afectar al cierre del mismo.

Tiene paso total y cierre por tapa deslizante con resorte de presión y grasa para garantizar el cierre.

Este sistema garantiza que una vez cerrado no queda goteo.



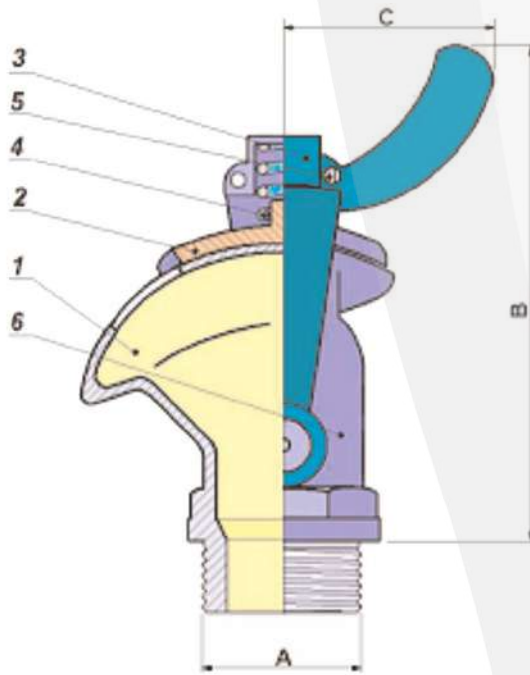
COD. V94

FEATURES

The rubbish dump valve is made to emptying a container with thick liquid or considerable sized particles without affecting its closure.

It has a total passage and closes with a sliding cap. It has also a pressure spring with grease to guarantee the closure.

This system guarantees any dripping when the tap is closed.



Rango temperatura / Temperature Limits
 -10°C / 150°C (14°F / 302°F)

DIMENSIONES / DIMENSIONS (MM)			
ROSCA-ENTRADA* INLET THREAD	B	C	PESO WEIGH (gr.)
3/4"	116	46	450 gr.
1 1/4"	127	58	1.100 gr.
1 1/2"	160	64	1.550 gr.
2"	162	65	2.620 gr.

COMPONENTES Y MATERIALES / PARTS AND MATERIALS		
Nº No	DESCRIPCIÓN COMPONENTE / PART DESCRIPTION	MATERIALES / MATERIALS
1 -	CUERPO / BODY	LATÓN CB 753 S / BRASS
2 -	TAPA DE CIERRE / CLOSURE TAP	LATÓN CB 753 S / BRASS
3 -	PALANCA / LEVER	ACERO / CARBON STEEL
4 -	RESORTE / SPRING	ACERO / CARBON STEEL
5 -	TORNILLO PALANCA / LEVER SCREW	ACERO / CARBON STEEL

MATERIALES DISPONIBLES / AVAILABLE

- Latón / Brass

EMBALAJE / PACKAGING

Embolsado herméticamente para evitar su deterioro y garantizar una entrega en perfecto estado

It is supplied hermetically packaged, to prevent from any deterioration and to guarantee the delivery in a perfect state

*Roscas disponibles / Available threads: BSP

RACOR DE MANGUERA EN LATÓN COD. R36.01

CARACTERÍSTICAS

Racor de manguera para conexión rosca - manguera, indicada para mangueras flexibles, tanto de baja como de alta presión.

Según requerimiento (espiga y material) se estudiaría el diseño personalizado de la pieza, lo que se consideraría fabricación especial.

HOSE CONNECTOR BRASS COD. R36.01

FEATURES

Host connection for thread-stud, suitable for flexible hoses, both for high and low pressure.

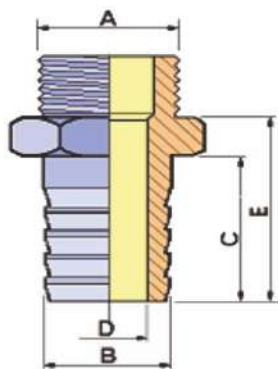
As required (in accordance with the stud and material).

The personalised design of the piece will be studied, in which case it will be considered a special manufacture.



Presión Máx. de trabajo
Max. Working Pressure
40 Bar g (580 Psi g)

Rango temperatura
Temperature Limits
-10°C / 200°C (14°F / 392°F)



EMBALAJE / PACKAGING

Embolsado herméticamente para evitar su deterioro y garantizar una entrega en perfecto estado

It is supplied hermetically packaged, to prevent from any deterioration and to guarantee the delivery in a perfect state

DIMENSIONES / DIMENSIONS (MM)				*Roscas disponibles / Available threads: BSP - NPT	
ENTRADA INLET	B	C	D	E	PESO WEIGH (gr.)
1/8"	10	28	7	33	20 gr.
1/4"	8	28	5	33	25 gr.
1/4"	10	28	6	33	25 gr.
1/4"	12	26	7	34	30 gr.
3/8"	8	29	5	36	40 gr.
3/8"	10	28	6	35	40 gr.
3/8"	12	30	8	36	40 gr.
3/8"	15	29	10	35	40 gr.
3/8"	20	29	14	36	60 gr.
1/2"	8	28	4	36	60 gr.
1/2"	10	30	6	36	60 gr.
1/2"	12	28	6	36	60 gr.
1/2"	15	30	10	36	60 gr.
1/2"	20	30	12	36	80 gr.
3/4"	15	36	9	43	100 gr.
3/4"	20	39	14	47	110 gr.
3/4"	25	37	18	43	120 gr.
1"	20	39	13	47	180 gr.
1"	30	44	22	52	200 gr.
1"	35	42	26	50	230 gr.
1 1/4"	30	56	21	63	300 gr.
1 1/4"	40	53	30	60	330 gr.
1 1/2"	40	53	28	62	450 gr.
1 1/2"	45	54	34	62	450 gr.
1 1/2"	50	55	38	63	550 gr.
2"	50	59	40	68	550 gr.
2"	60	59	45	69	830 gr.
2 1/2"	60	65	47	74	1.080 gr.
2 1/2"	70	65	55	74	1.280 gr.
3"	65	73	54	83	1.320 gr.
3"	70	73	54	83	1.550 gr.

COMPONENTES Y MATERIALES / PARTS AND MATERIALS

Nº No	DESCRIPCIÓN COMPONENTE / PART DESCRIPTION	MATERIALES / MATERIALS
1 -	CUERPO / BODY	LATÓN / BRASS

COD. R36.01

PITÓN RIEGO MANGUERA COD. G31

IRRIGATION HOSE NOZZLE COD. G31

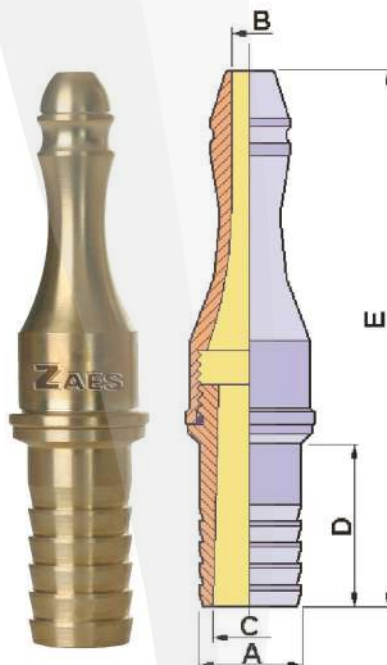
CARACTERÍSTICAS

Pitón de riego fijo indicado para riego y limpiezas a chorro directo .

FEATURES

Piton fixed irrigation suitable for irrigation and direct stream cleanups.

COD. G31



Presión Máx. de trabajo/ Max. Working Pressure
30 Bar g (870 Psi g)

Rango temperatura / Temperature Limits
-20°C / 180°C (-4°F / 356°F)

DIMENSIONES / DIMENSIONS (MM)		*Roscas disponibles / Available threads: BSP - NPT			
ENTRADA INLET	B	C	D	E	PESO WEIGH (gr.)
3/8" x 12	5,3	7	33	90	0,067 gr.
3/8" x 15	5,3	9	33	90	0,082 gr.
3/8" x 20	5,3	15	32	108	0,127 gr.
1/2" x 15	6,5	15	38,5	125	0,210 gr.
1/2" x 20	6,5	15	38,5	125	0,210 gr.
3/4" x 20	7,5	24	38	127	0,305 gr.
3/4" x 25	7,5	28	50	138	0,395 gr.
3/4" x 30	7,5	33	60	140	0,415 gr.
3/4" x 35	7,5	33	60	140	0,415 gr.
1" x 40	13	33	60	178	0,415 gr.

COMPONENTES Y MATERIALES / PARTS AND MATERIALS

Nº No	DESCRIPCIÓN COMPONENTE / PART DESCRIPTION	MATERIALES / MATERIALS
1 -	CUERPO / BODY	LATÓN - AISI 316 / BRASS - AISI 316

MATERIALES DISPONIBLES / AVAILABLE MATERIALS

- Latón / Brass
- AISI 316 / AISI 316

EMBALAJE / PACKAGING

Embolsado herméticamente para evitar su deterioro y garantizar una entrega en perfecto estado

It is supplied hermetically packaged, to prevent from any deterioration and to guarantee the delivery in a perfect state

LANZA REGULABLE TRES EFECTOS COD. G39

CARACTERÍSTICAS

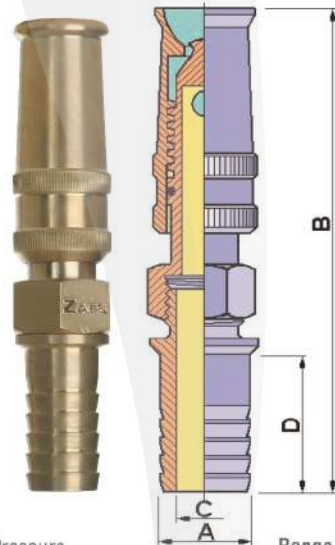
Lanza regulable de riego indicada para riego y limpiezas con diferentes ángulos de chorro.

THREE EFFECT REGULABLE NOZZLE COD. G39

FEATURES

Lanza ajustable suitable for irrigation and watering with different angles of jet cleaning.

COD. G39



Presión Máx. de trabajo / Max. Working Pressure
30 Bar g (870 Psi g)

Rango temperatura / Temperature Limits
-20°C / 180°C (-4°F / 356°F)

DIMENSIONES / DIMENSIONS (MM)		*Roscas disponibles / Available threads: BSP - NPT		
ENTRADA INLET	B	C	D	PESO WEIGH (gr.)
3/8" x 12	102	6,5	32	0,120 gr.
3/8" x 15	102	8	32	0,138 gr.
3/8" x 20	102	11	32	0,151 gr.
1" x 40	190	34	60	0,953 gr.

COMPONENTES Y MATERIALES / PARTS AND MATERIALS

Nº No	DESCRIPCIÓN COMPONENTE / PART DESCRIPTION	MATERIALES / MATERIALS
1 -	CUERPO GIRATORIA / ROTATORY CONNECTOR BODY	LATÓN - AISI 316 / BRASS - AISI 316

MATERIALES DISPONIBLES / AVAILABLE MATERIALS

- Latón / Brass
- AISI 316 / AISI 316

EMBALAJE / PACKAGING

Embolsado herméticamente para evitar su deterioro y garantizar una entrega en perfecto estado
It is supplied hermetically packaged, to prevent from any deterioration and to guarantee the delivery in a perfect state

ACOPLE FIJO PARA RIEGO ENTRADA H R.O. (DIN 2999) Y SALIDA RACOR BARCELONA COD. G64

IRRIGATION CONNECTOR F INLET R.O. (DIN 2999) AND BARCELONA COUPLING OUTLET COD. G64

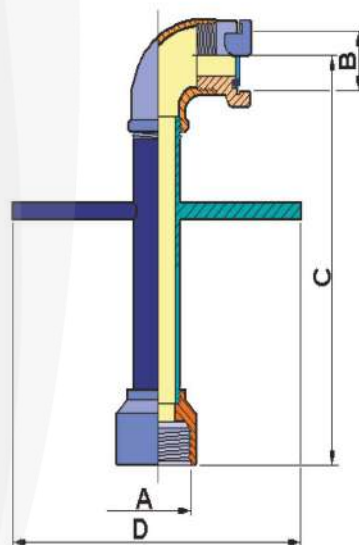
CARACTERÍSTICAS

Codo de conexión a bocas de riego.

FEATURES

Irrigation elbow for hydrant connection.

COD. G64



Presión Máx. de trabajo
Max. Working Pressure

20 Bar g (870 Psi g)

Rango temperatura
Temperature Limits

-20°C / 180°C (-4°F / 356°F)

DIMENSIONES / DIMENSIONS (MM)

*Roscas disponibles / Available threads: BSP - NPT

ROSCA-ENTRADA* INLET THREAD	ROSCA SALIDA OUTLET THREAD	C	D	PESO WEIGH (gr.)
58,7	45	382	310	2.442 gr.

COMPONENTES Y MATERIALES / PARTS AND MATERIALS

Nº No	DESCRIPCIÓN COMPONENTE / PART DESCRIPTION	MATERIALES / MATERIALS
1 -	CUERPO GIRATORIA / ROTATORY CONNECTOR BODY	ACERO / IRON
2 -	ACCESORIOS ROSCADOS / THREADED FITTINGS	LATÓN / BRASS
3 -	RACOR BARCELONA / BARCELONA TYPE COUPLING	LATÓN / BRASS

MATERIALES DISPONIBLES / AVAILABLE MATERIALS

- Latón / Brass
- Acero / Iron

EMBALAJE / PACKAGING

Embolsado herméticamente para evitar su deterioro y garantizar una entrega en perfecto estado

It is supplied hermetically packaged, to prevent from any deterioration and to guarantee the delivery in a perfect state

since 1962[®]
zaes

METALÚRGICA ZAES, S.L.
C/ Dolores Almeda, 12
ES-08940 Cornellà de Llobregat (Barcelona) Spain
Tel.: +34 933 774 671
www.zaes.es
ventas@zaes.es

DISTRIBUIDOR AUTORIZADO
AUTHORIZED DISTRIBUTOR

